

TRITURADOR

Triturador agrícola Pinhalense pesado - 1,60m

Café, frutas em geral,
conservação de estradas
e rodovias, pastagens e
paisagismo



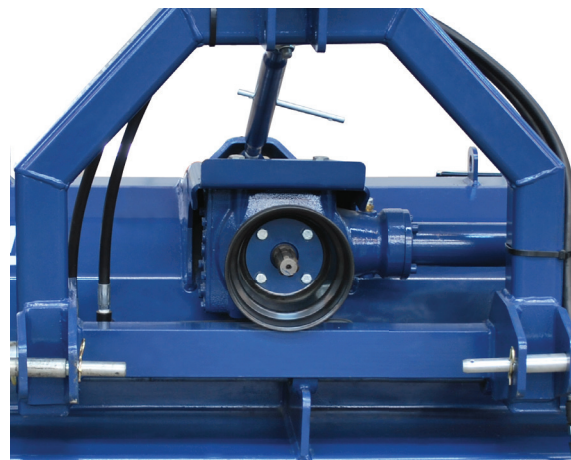
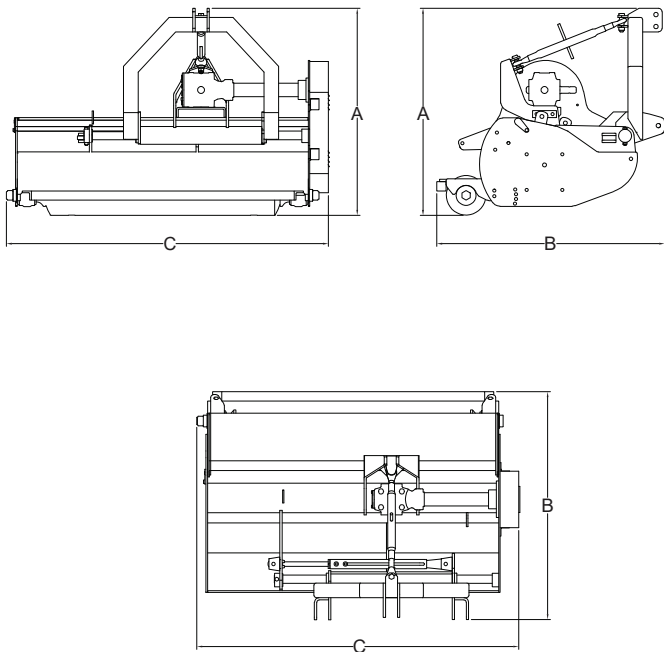
TPP-160

Características

- Trituração de restos de poda drásticas com alto volume de matéria orgânica
- Carcaça totalmente fechada para reciclar mais a matéria orgânica
- Erradicação de lavouras velhas em duas passadas
- Deslocamento hidráulico lateral ou central
- Trabalhar com super redução
- Com baixo custo de manutenção

Informações técnicas

TPL-140 | TPL-160 | TPL-180 | TPL-200 | TPL-220
TPPC-090 | TPP-160



Deslocamento hidráulico



Rotor dos martelos

MODELO	DIMENSÕES		
	m		
	A	B	C
TPPC-090	0,90	0,95	1,00
TPP-160	1,00	1,40	1,80
TPL-140	1,15	1,25	1,55
TPL-160	1,15	1,25	1,75
TPL-220	1,15	1,25	2,35

MODELO	LARGURA DE TRABALHO	TIPO DE TRANSMISSÃO	NÚMERO DE MARTELOS	POTÊNCIA TOMADA FORÇA TRATOR	PESO LÍQUIDO
	m	TDP		HP	Kg
TPPC-090	0,90	540	9	25 / 50	280
TPP-160	1,60	540	10	60 / 100	700
TPL-140	1,40	540	14	30 / 75	520
TPL-160	1,60	540	16	45 / 85	620
TPL-220	2,20	540	22	75 / 90	880

Reservamos o direito de alterar as características técnicas sem aviso prévio.

PINHALENSE

Rua Honório Soares, 80
Espírito Santo do Pinhal - SP - Brasil
CEP 13.990-000
Fone: (19) 3651-9200
www.pinhalense.com.br