

TRITURADOR

Triturador Pinhalense leve - 1,40m

Café, frutas em geral,
conservação de estradas
e rodovias, pastagens e
paisagismo



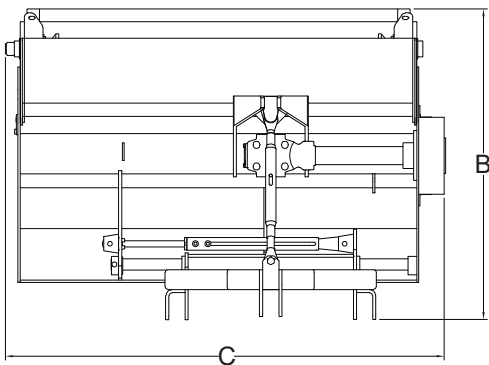
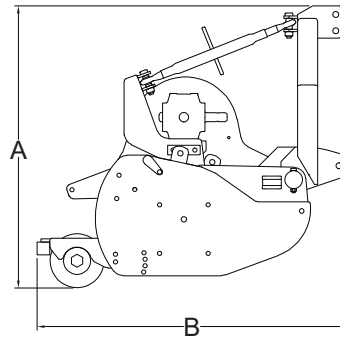
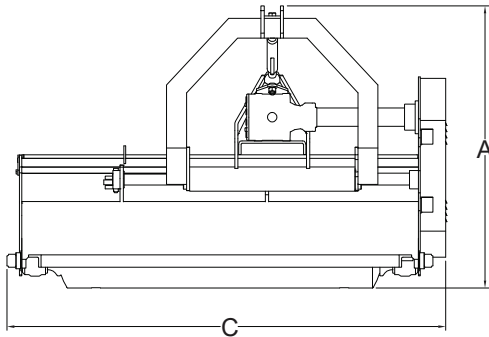
TPL-140

Características

- Deslocamento central ou lateral mecânico ou hidráulico
- Trituração de galhos até 6 cm de diâmetro
- Não precisa de super redução
- Baixo custo de manutenção
- Carcaça com abertura da tampa traseira
- Levantador da saia do café

Informações técnicas

TPL-140 | TPL-160 | TPL-180 | TPL-200 | TPL-220
TPPC-090 | TPP-160



| MODELO | DIMENSÕES | | |
|----------|-----------|------|------|
| | m | | |
| | A | B | C |
| TPPC-090 | 0,90 | 0,95 | 1,00 |
| TPP-160 | 1,00 | 1,40 | 1,80 |
| TPL-140 | 1,15 | 1,25 | 1,55 |
| TPL-160 | 1,15 | 1,25 | 1,75 |
| TPL-220 | 1,15 | 1,25 | 2,35 |

| MODELO | LARGURA DE TRABALHO | TIPO DE TRANSMISSÃO | NÚMERO DE MARTELOS | POTÊNCIA TOMADA FORÇA TRATOR | PESO LÍQUIDO |
|----------|---------------------|---------------------|--------------------|------------------------------|--------------|
| | m | TDP | | CV | Kg |
| TPPC-090 | 0,90 | 540 | 9 | 25 / 50 | 280 |
| TPP-160 | 1,60 | 540 | 10 | 60 / 100 | 700 |
| TPL-140 | 1,40 | 540 | 14 | 30 / 75 | 520 |
| TPL-160 | 1,60 | 540 | 16 | 45 / 85 | 620 |
| TPL-220 | 2,20 | 540 | 22 | 75 / 90 | 880 |

Reservamos o direito de alterar as características técnicas sem aviso prévio.



Rua Honório Soares, 80
Espírito Santo do Pinhal - SP - Brasil
CEP 13.990-000
Fone: (19) 3651-9200
www.pinhalense.com.br