

## HULLERS AND POLISHERS

For parchment

## TRILLADORAS Y PULIDORAS

Para pergamino

## DESCASCADORES E POLIDORES

Para pergaminho

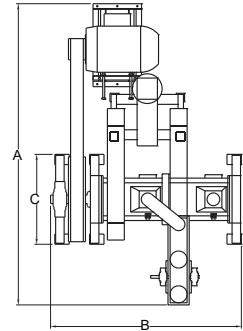
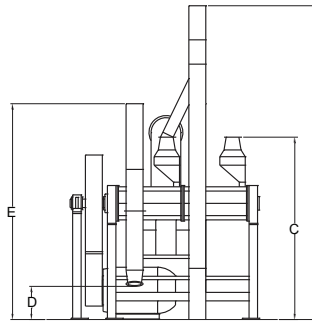
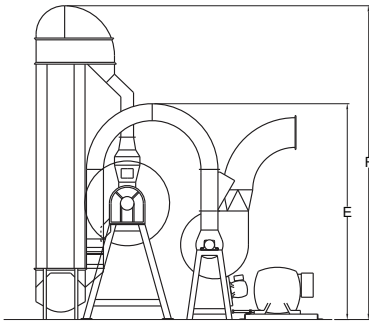


DBD

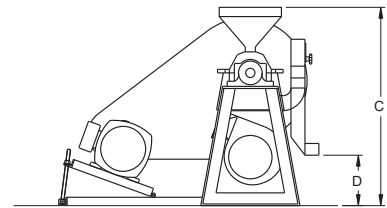
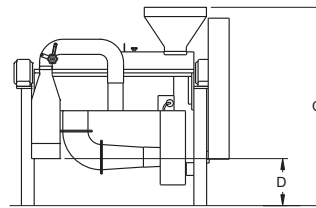
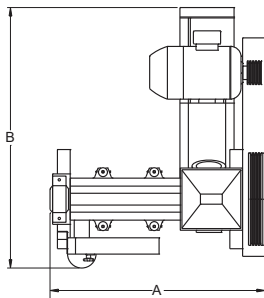
DEPOS

Imagens ilustrativas - Não jogue este impresso em vias públicas

DEPOS-2 / DEPOS-4 / DEPOS-6



DBD



TYPE TIPO TIPO	DIMENSIONS - DIMENSIONES - DIMENSÕES					
	m					
	A	B	C	D	E	F
DBD-05	0,95	0,85	1,15	0,25	-	-
DBD-15	1,40	1,65	1,15	0,30	-	-
DEPOS-2	2,30	3,60	2,20	0,40	2,60	3,70
DEPOS-4	2,30	3,60	2,20	0,40	2,60	3,70
DEPOS-6	2,30	3,60	2,20	0,40	2,60	3,70

TYPE TIPO TIPO	ELETRIC MOTOR MOTOR ELÉCTRICO MOTOR ELÉTRICO	CAPACITY CAPACIDAD CAPACIDADE	NET WEIGHT PESO NETO PESO LÍQUIDO	VOLUME CUBAJE VOLUME
	HP	kg/h	kg	m <sup>3</sup>
DBD-05	1 / 12,5	300 / 400	330	1,30
DBD-15	25	900 / 1.200	750	2,18
DEPOS-2	1 / 15 / 50*	2.000	3.700	20,24
DEPOS-4	1 / 15 / 75*	4.000	3.800	20,24
DEPOS-6	1 / 15 / 100*	6.000	6.000	20,24

\* Six-pole motor \* Motor de 6 polos \* Motor de 6 polos

We reserve the right to change the technical features without previous notice. Reservamos el derecho de alterar las características técnicas sin aviso previo. Reservamos o direito de alterar as características técnicas sem aviso prévio.