

COMPACTA

Limpeza, descasque e
classificação de café

COMPACTA

Clean, destone, hull, repass
and separate coffee

COMPACTA

*Prelimpia, saca pedras, trilla,
repassa y clasifica el café*



VANTAGENS

- Simples instalação e montagem
- Única máquina com pré-limpeza eficiente para pequenas e médias propriedades
- Possui catador de pedras com sistema de aspiração de ar
- Baixo consumo de energia

ADVANTAGES

- Easy to assemble and to install
- Unique system with built-in pre-cleaner and destoner with aspiration system
- Low power consumption
- Low space requirement

VENTAJAS

- Fácil de armar e instalar
- Sistema único con prelimpieza y despedregadora con sistema de aspiración integrados
- Bajo consumo de energía
- Requiere poco espacio

INFORMAÇÕES TÉCNICAS

TECHNICAL DATA

INFORMACIONES TÉCNICAS

Com tradição no benefício seco de café, a Pinhalense inova mais uma vez com a **COMPACTA**.

Contando com toda durabilidade, robustez, tecnologia e qualidade usada nos conceituais equipamentos Pinhalense, a **COMPACTA** é um descascador eficiente, com pré-limpeza e catador de pedras diferenciado, equipamento monobloco de fácil instalação e montagem. Ideal para pequenas e médias propriedades, diminuindo perdas durante o preparo e trazendo mais qualidade para o café.

Pinhalense innovates once again with **COMPACTA** following its decades long tradition in dry milling technology for coffee.

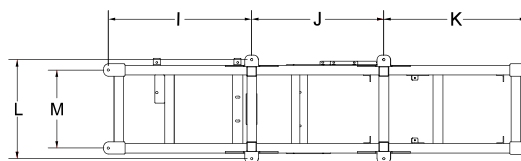
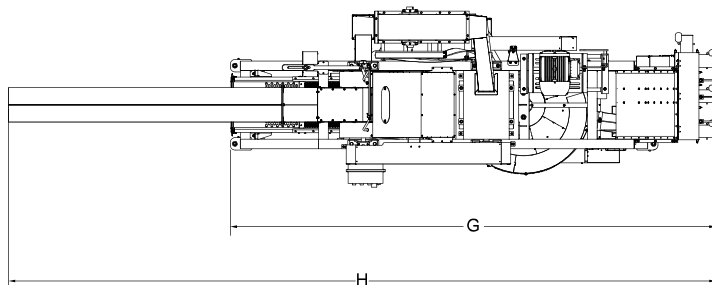
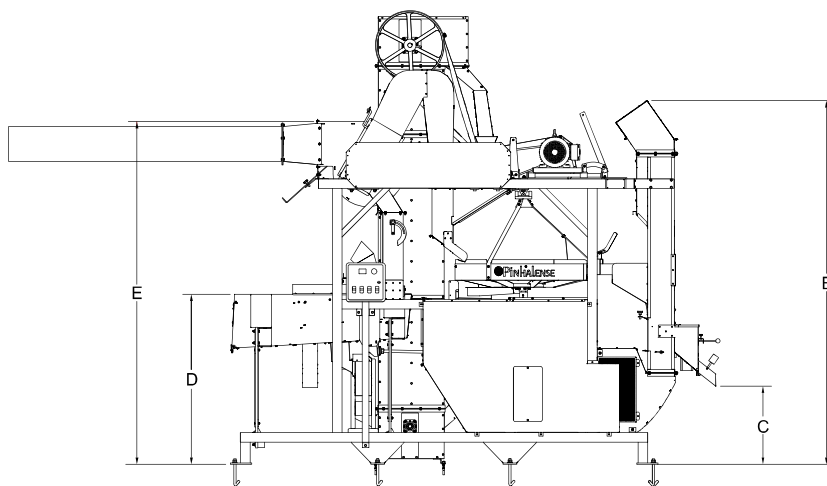
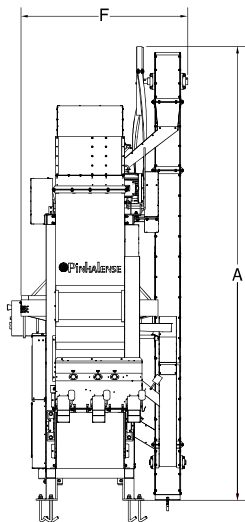
COMPACTA is an efficient combined coffee huller specially designed for microlots. It has all the sturdiness, durability, smart technologies and quality that are standard in Pinhalense equipment.

This unique combined huller comes with built-in pre-cleaner and destoner in a single compact unit. Hence turning easier its installation and saving both space and power.

Pinhalense innova una vez más con **COMPACTA** siguiendo su larga tradición de décadas en tecnología de beneficio seco para café.

COMPACTA es una eficiente trilladora conjugada de café especialmente diseñada para microlotes. Tiene toda la robustez, durabilidad, tecnología y calidad que son estándar en los equipos Pinhalense.

Esta trilladora conjugada única viene con una prelimpieza y una despedregadora integradas en una sola unidad compacta. Facilitando así su instalación y ahorrando tanto en espacio como energía.



Medidas para fundação - Foundation Measures - Medidas de cimentación



DIMENSÕES - DIMENSIONS - DIMENSIONES

m												
A	B	C	D	E	F	G	H	I	J	K	L	M
3,30	2,65	0,55	1,25	2,50	1,20	3,55	5,20	1,05	0,97	1,04	0,72	0,56

CAPACIDADE - CAPACITY - CAPACIDAD		MOTOR ELÉTRICO - ELETIC MOTOR MOTOR ELÉCTRICO	PESO LÍQUIDO - NET WEIGHT PESO NETO
sacas/h - bags/h - sacos/h	kg/h	HP	kg
7 - 10	420 - 600	7,5 / 2 / 0,5	1.050

Reservamos o direito de alterar as características técnicas sem aviso prévio. We reserve the right to change the technical features without previous notice. Reservamos el derecho de alterar las características técnicas sin aviso previo.



Rua Honório Soares, 80
Espírito Santo do Pinhal - SP - Brasil
CEP 13.990-000
Fone: 19 3651-9200
www.pinhalense.com.br