

ECO SUPER

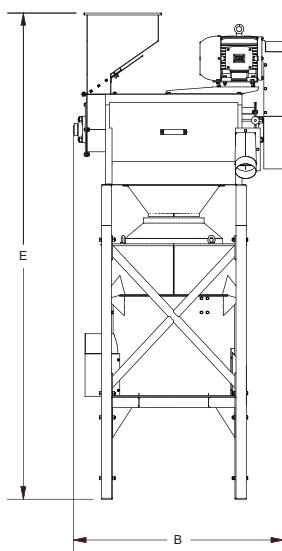
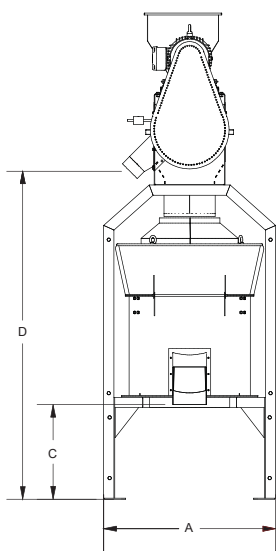


Características

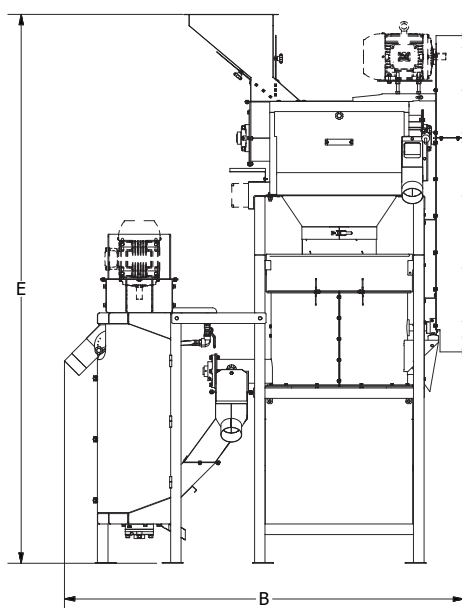
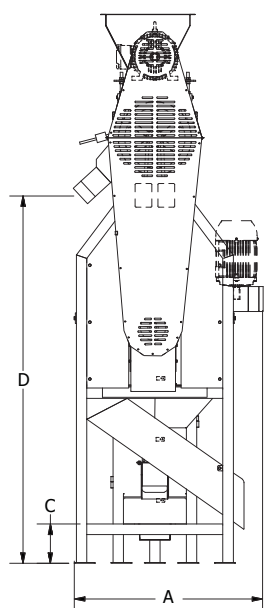
- **Baixo consumo de água no despulpamento de cerejas maduras**
- **Baixa potência instalada**
- **Produção direcionada a necessidades menores**
- **Separação de verdes antes do despulpamento**
- **Opção de Desmucilador acoplado**
- **Alta qualidade no pergaminho**
- **Maior eficiência na separação da casca**
- **Facilidade de limpeza, manutenção e substituição dos cilindros**
- **Design compacto de fácil instalação**
- **Montagem modular**

Informações técnicas

Imagens ilustrativas - Não jogue este impresso em vias públicas



ECO SUPER



ECO SUPER 3

MODELO	DIMENSÕES				
	m				
	A	B	C	D	E
ECO SUPER	0,85	1,05	0,45	1,70	2,50
ECO SUPER 3	0,90	1,90	0,19	1,75	2,65

MODELO	CAPACIDADE*		MOTORIZAÇÃO		VOLUME ENTRADA	VOLUME ÁGUA	PESO
	L/h	kg/h	HP				
			SEP. VERDES / DESPOLDADOR	DESMUC.	L/h	L/h	kg
ECO SUPER	7.000	4.200	7,5 / 3	-	-	-	400
ECO SUPER 3	3.000	1.800	7,5	5	3.500	60	447

Reservamos o direito de alterar as características técnicas sem aviso prévio. *Dados referentes a alimentação da máquina em café Arabica.



Rua Honório Soares, 80
Espírito Santo do Pinhal - SP - Brasil
CEP 13.990-000
Fone: (19) 3651-9200
www.pinhalense.com.br