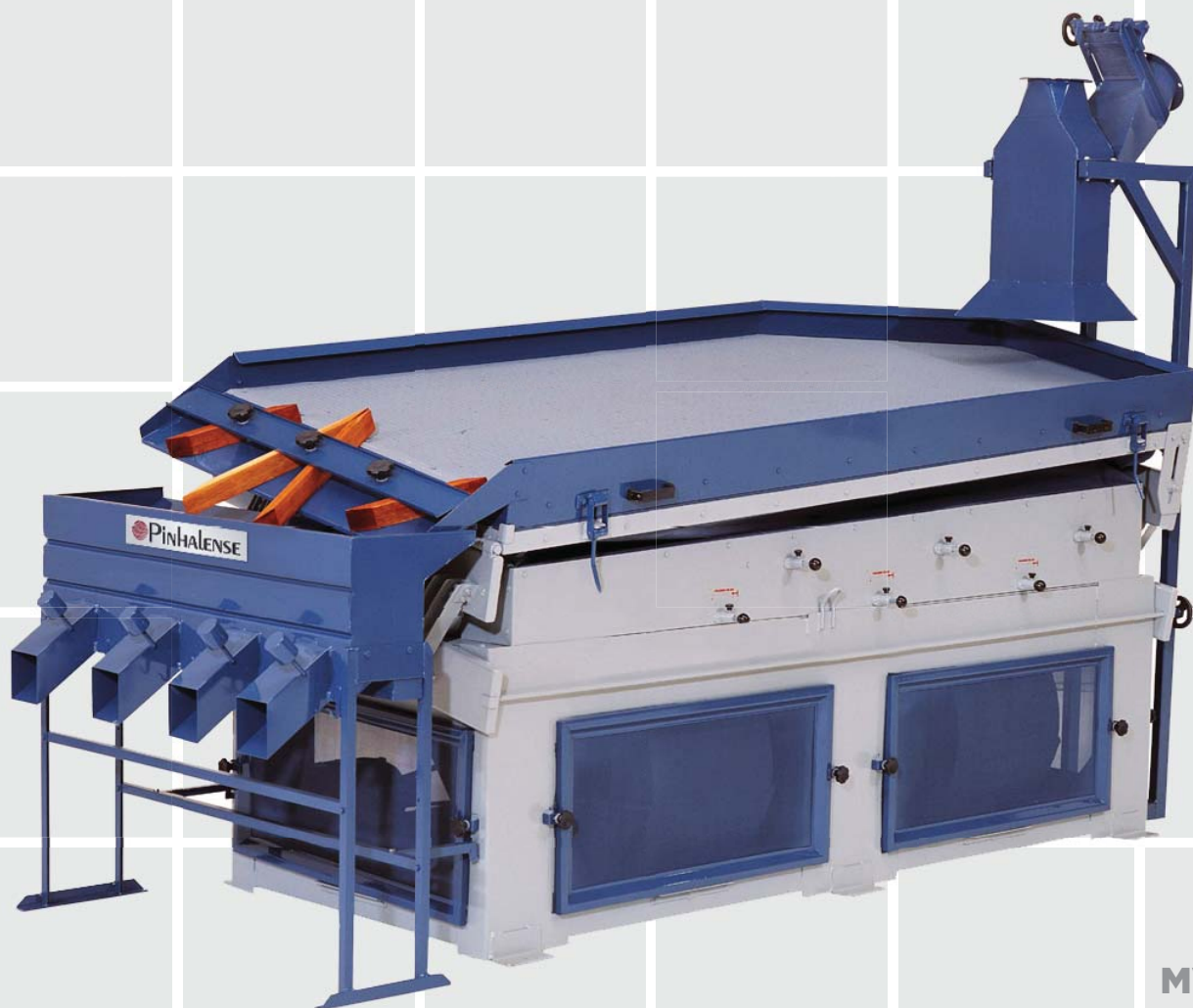


## MESA VIBRATÓRIA FLUTU-AR - MVF-3S



MVF-3S

### VANTAGENS

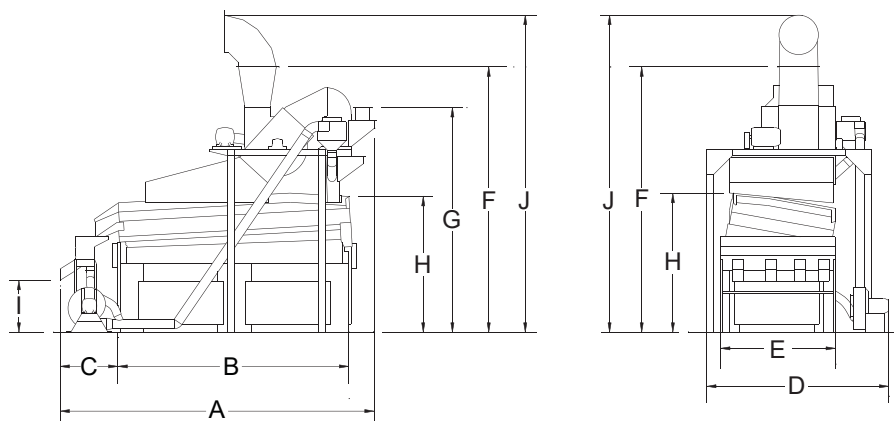
- Baixo consumo de energia
- Redução da poluição sonora
- Controle da direção do ar
- Redução da poluição ambiental (opcional)
- Repasse automático (opcional)
- Melhora na classificação de defeitos em até 8%
- Aumento de capacidade de até 20%
- Melhora na classificação do café de catação em até 40%
- Maior facilidade na regulagem do tampo e classificação da mesa

## INFORMAÇÕES TÉCNICAS

A mesa densimétrica Pinhalense que já entregava ótima capacidade e performance ganhou uma versão ainda melhor. A **MVF-3S** possui um novo

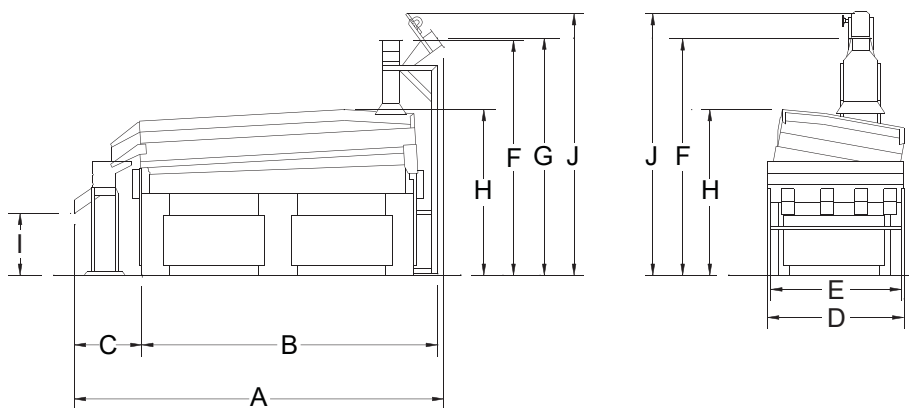
sistema de ventilação que permite maior passagem de ar, gerando melhor eficiência na separação do café e aumento da capacidade produtiva.

**MVF-A + TPR\*\*\*\***



\*\*\*\* TPR: Transportador de repasse opcional. | TPR: Optional repasser device.  
TPR: Dispositivo de repaso opcional.

**MVF**



MODELO	DIMENSÕES									
	m									
	A	B	C	D	E	F	G	H	I	J
MVF-3S	3,80	3,15	0,55	1,40	1,40	2,25	2,25	1,60	0,55	2,50
MVF-3S+TPR-3	3,80	3,15	0,55	2,05	1,40	2,25	2,25	1,60	0,55	2,60
MVF-3SA+TPR-3	4,10	3,15	0,55	2,05	1,40	2,90	3,00	1,60	0,55	3,50

MODELO	CAPACIDADE*		MOTOR ELÉTRICO	PESO LÍQUIDO	VOLUME
	kg/h	quintais/h	HP	kg	m³
MVF-3S	6.060 / 8.160	132 / 177	10 / 1	990	7,59
MVF-3S+TPR-3	6.060 / 8.160	132 / 177	10 / 1/****2	1.170	11,10
MVF-3SA+TPR-3	6.060 / 8.160	132 / 177	10 / 1 / ****2 / 10	1.410	24,16

\*\* As capacidades indicadas são para café limpo (densidade=0,7 t/m³).  
Para determinar a capacidade para outros produtos, multiplique a capacidade indicada para café por d/0,7, onde "d" é a densidade do produto a ser processado.

\*\*\* Motor de dois pólos

Reservamos o direito de alterar as características técnicas sem aviso prévio.

Rua Honório Soares, 80  
Espírito Santo do Pinhal - SP - Brasil  
CEP 13.990-000  
Fone: 19 3651-9200  
www.pinhalense.com.br