

SECADOR ROTATIVO

Café, cereais e sementes

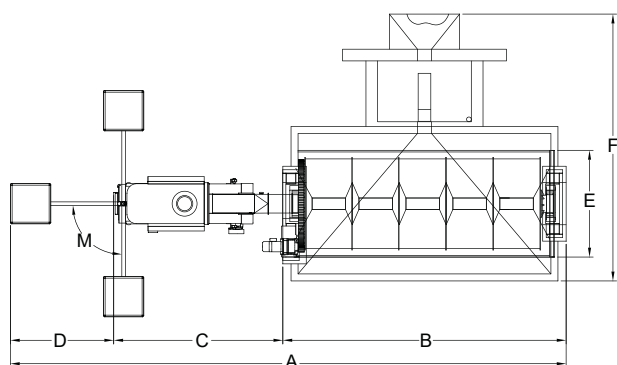
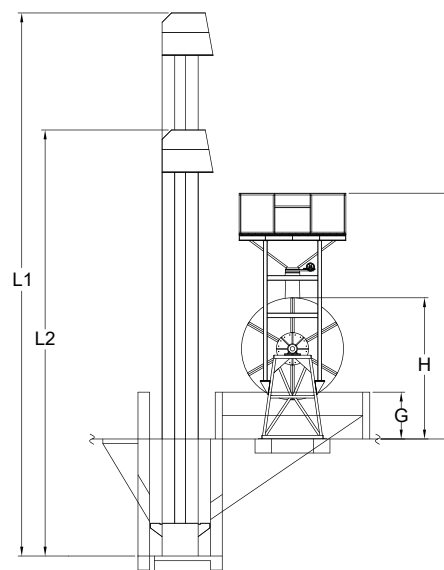
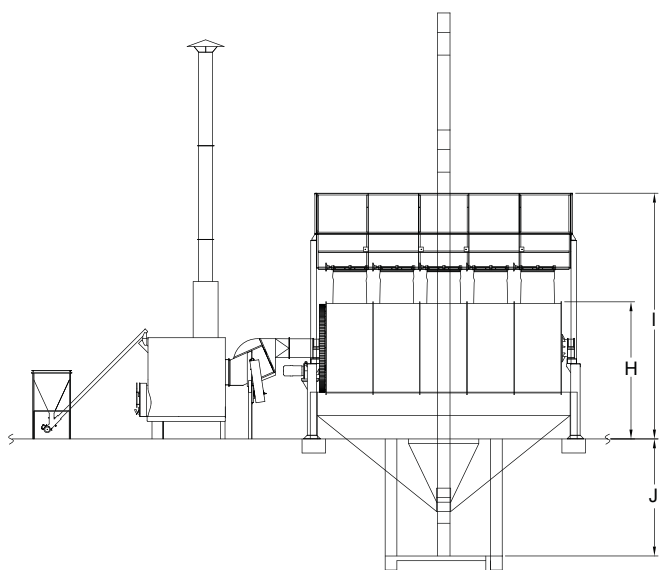


Características

- Reduz necessidade de terreiro
- Seca mais uniforme
- Seca mais rápida
- Carga e descarga rápida
- Economia de combustível
- Alimentação de palha e lenha independentes
- Maior vida útil
- Funciona como pré secador
- Silo alimentador TSRE-M (carga de espera) e secagem intermitente

Informações técnicas

Imagens ilustrativas - Não jogue este impresso em vias públicas



MODELO	DIMENSÕES												GRAUS
	m												
	A	B	C	D	E*	F	G	H	I	J	L1	L2	
SRE-025	6,75	1,95	3,00	1,80	1,95	5,65	1,00	2,40	4,50	2,00	8,90	6,90	0° a 90°
SRE-050	8,75	3,95	3,00	1,80	1,95	5,65	1,00	2,40	4,90	2,00	9,90	7,90	0° a 90°
SRE-075	8,75	3,95	3,00	1,80	1,95	5,65	1,00	2,55	4,90	2,00	9,90	7,90	0° a 90°
SRE-090	9,85	4,05	3,60	2,20	2,30	5,70	1,00	3,05	5,30	2,00	10,90	8,90	0° a 90°
SRE-150	11,90	6,05	3,65	2,20	2,30	5,70	1,00	3,05	5,30	2,50	11,10	9,10	0° a 90°
SRE-240	10,30	6,05	4,20	-	2,60	5,90	1,00	3,25	5,90	2,50	12,00	-	0° a 90°

*Largura máxima do secador com tulla (TSRE).

MODELO	CAPACIDADE		POTÊNCIA	VENTILADOR			ELEVADOR			PESO LÍQUIDO
	LITROS	m³	HP	MODELO	HP	RPM	COM TSRE	SEM TSRE	HP	Kg
SRE-025	2.500	2,5	2	VC-045	5	1.750	ELSS05089	ELSS05069	1	1.613
SRE-050	5.000	5	2	VC-045	5	1.750	ELSS05099	ELSS05079	1	1.815
SRE-075	7.500	7,5	3	VC-045	5	1.750	ELSS05099	ELSS05079	1	2.005
SRE-090	9.000	9	5	VC-054	7,5	1.950	ELSS05109	ELSS05089	1	2.500
SRE-150	15.00	15	5	VC-054	7,5	1.950	ELSS07111	ELSS07091	2	2.900
SRE-240	24.000	24	9	VC-077	12,5	1.250	-	-	-	5.800

Reservamos o direito de alterar as características técnicas sem aviso prévio.



Rua Honório Soares, 80
Espírito Santo do Pinhal - SP - Brasil
CEP 13.990-000
Fone: (19) 3651-9200
www.pinhallense.com.br