

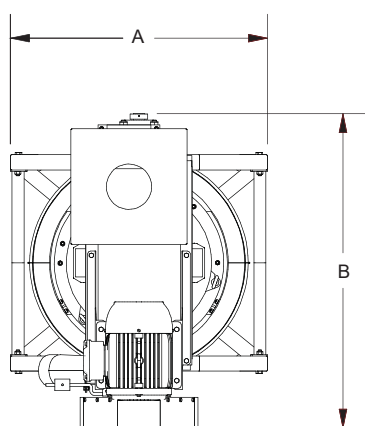
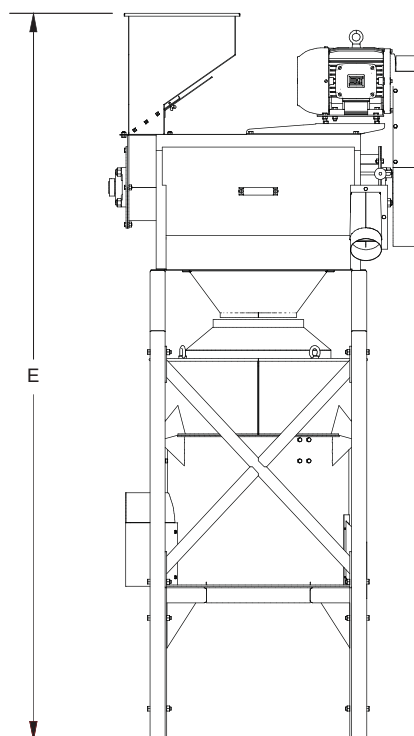
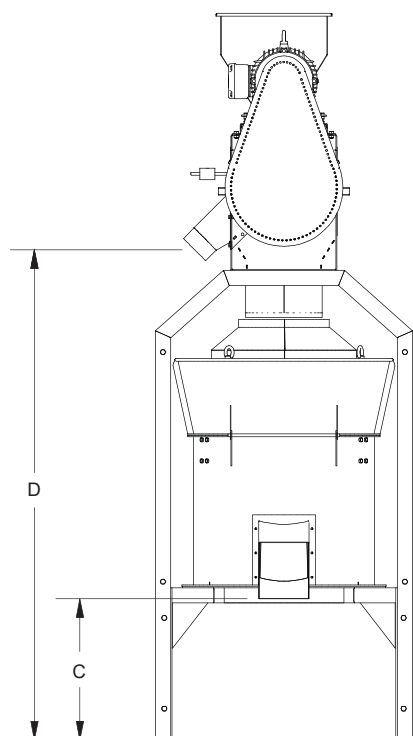
ECO SUPER



Características

- **Baixo consumo de água no despulpamento de cerejas maduras**
- **Baixa potência instalada**
- **Alta produção**
- **Separação de verdes antes do despulpamento**
- **Alta qualidade do pergaminho**
- **Maior eficiência na separação da casca**
- **Facilidade de limpeza, manutenção e substituição dos cilindros**
- **Design compacto de fácil instalação**
- **Montagem modular**

Informações técnicas



MODELO	DIMENSÕES				
	m				
	A	B	C	D	E
ECO SUPER	0,85	1,05	0,45	1,70	2,50

MODELO	CAPACIDADE*		MOTORIZAÇÃO		PESO
			SEPARADOR DE VERDES	DESPOLDADOR	
	L/h	kg/h	HP	HP	kg
ECO SUPER	7.000	4.200	5	3	400

Reservamos o direito de alterar as características técnicas sem aviso prévio. *Dados referentes a alimentação da máquina em café Arábica.



Rua Honório Soares, 80
Espírito Santo do Pinhal - SP - Brasil
CEP 13.990-000
Fone: (19) 3651-9200
www.pinhalense.com.br