

**DESCASCADOR
DE AMOSTRA**

Descascador de amostra de café p/ renda
Recebimento armazém

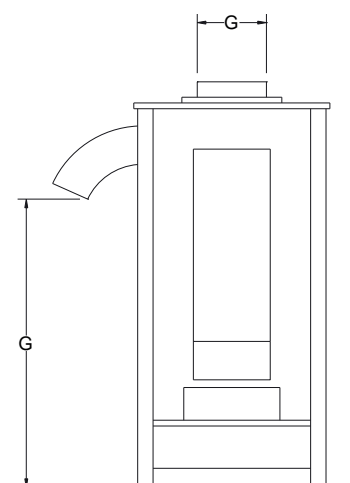
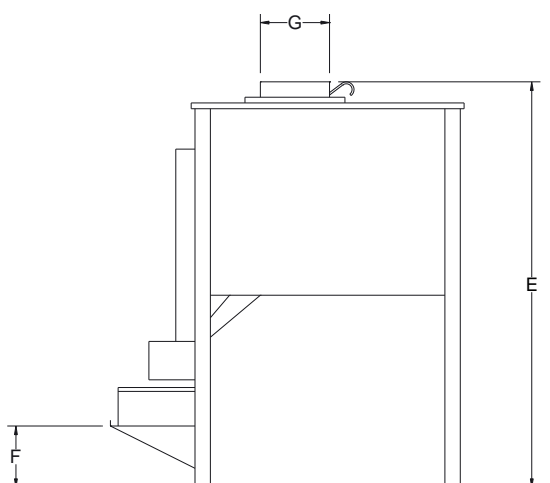
Imagens ilustrativas



DRC-2

Informações técnicas

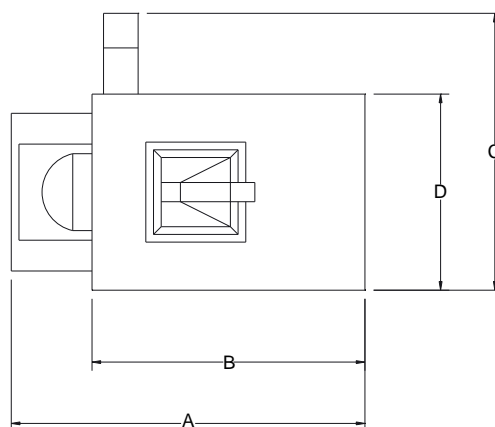
Imagens ilustrativas - Não jogue este impresso em vias públicas ♻



DRC-1



DRC-2



TIPO	DIMENSÕES						
	m						
	A	B	C	D	E	F	G
DRC-1	0,40	0,30	0,55	0,40	1,20	0,25	0,45
DRC-2	0,95	0,70	0,75	0,50	1,05	0,15	0,20

TIPO	CAPACIDADE NA MOEGA	CAPACIDADE		MOTOR ELÉTRICO	PESO LÍQUIDO	VOLUME
	g	m ³ /h	t/h	HP	Kg	m ³
DRC-1	300	-	-	1/4	40	0,25
DRC-2	-	0,04	0,03	0,5	60	0,70

Reservamos o direito de alterar as características técnicas sem aviso prévio.



Rua Honório Soares, 80
Espírito Santo do Pinhal - SP - Brasil
CEP 13.990-000
Fone [19] 3651-9200 Fax [19] 3651-9204
www.pinhalense.com.br