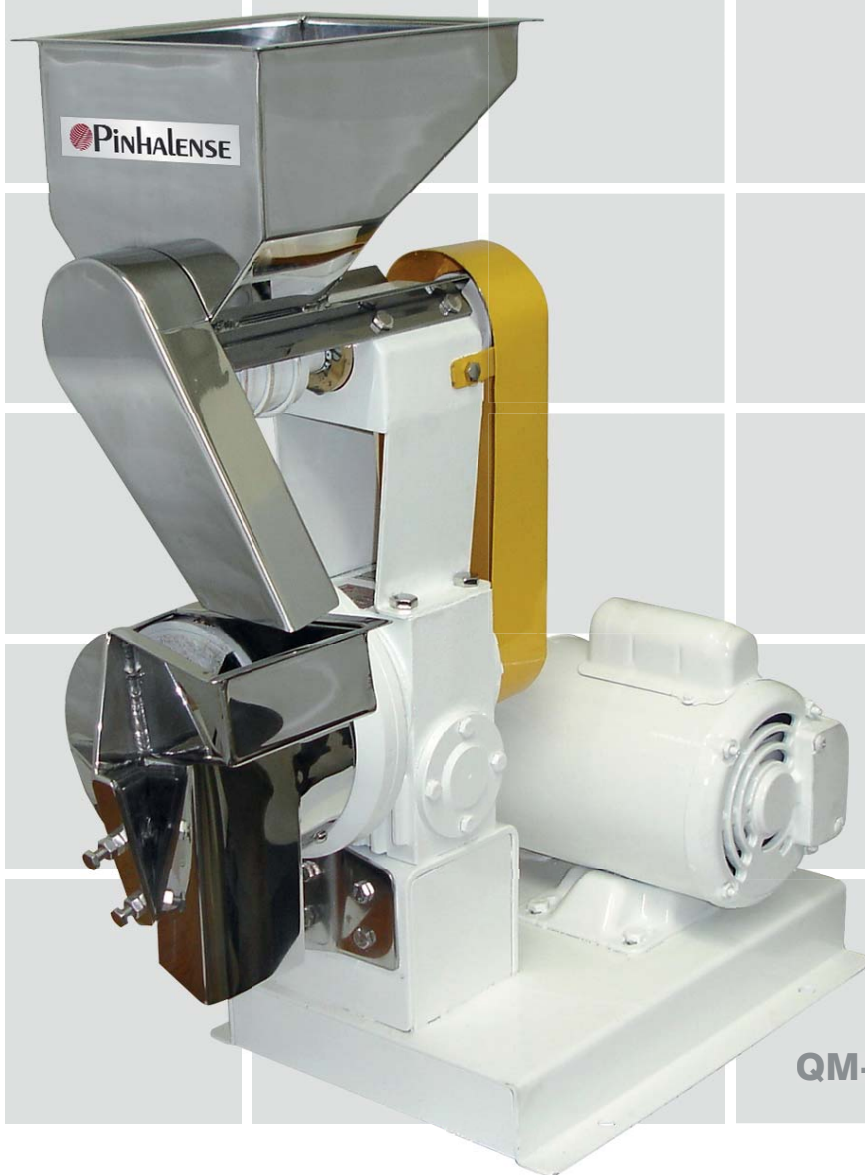


QUEBRADOR DE MACADÂMIA COM MOEGA DE ALIMENTAÇÃO

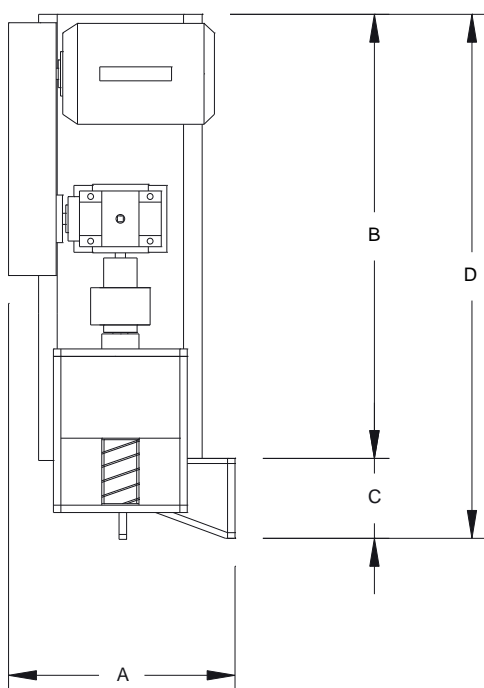
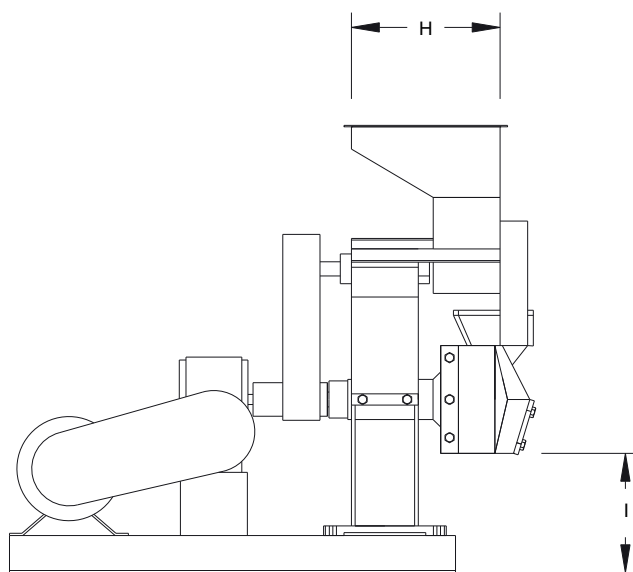
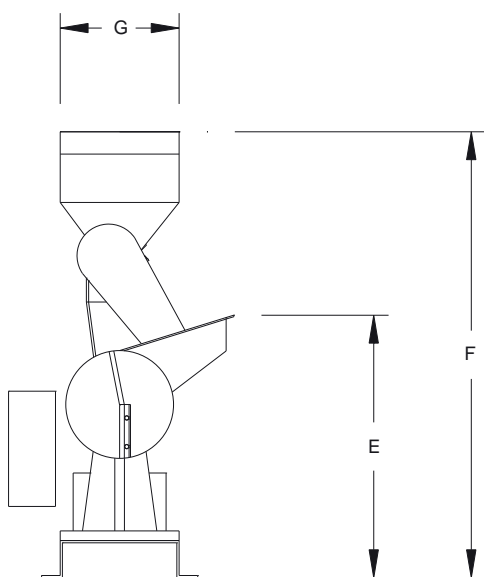
Imagens ilustrativas



QM-30

Informações técnicas

Imagens ilustrativas - Não jogue este impresso em vias públicas



MODELO	DIMENSÕES								
	m								
	A	B	C	D	E	F	G	H	I
QM-30	0,30	0,60	0,10	0,70	0,35	0,60	0,15	0,20	0,15

MODELO	CAPACIDADE	MOTOR ELÉTRICO	PESO LÍQUIDO	VOLUME
	kg	kg	kg	m³
QM-30	30	0,50	-	0,13

Reservamos o direito de alterar as características técnicas sem aviso prévio.



Rua Honório Soares, 80
Espírito Santo do Pinhal - SP - Brasil
CEP 13.990-000
Fone: (19) 3651-9200 - Fax: (19) 3651-9282
www.pinhalense.com.br