

DEBULHADOR DE PIMENTA

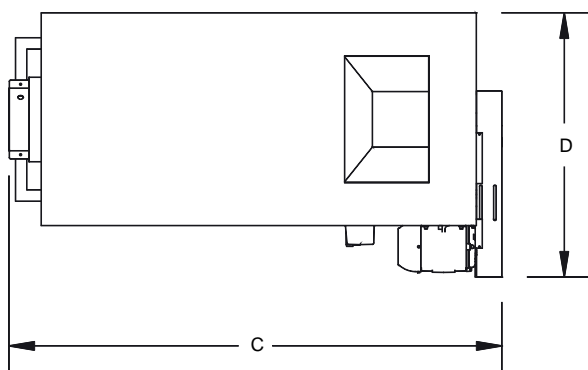
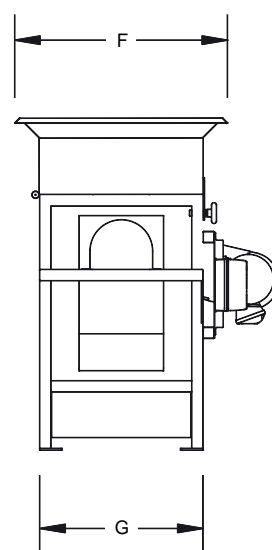
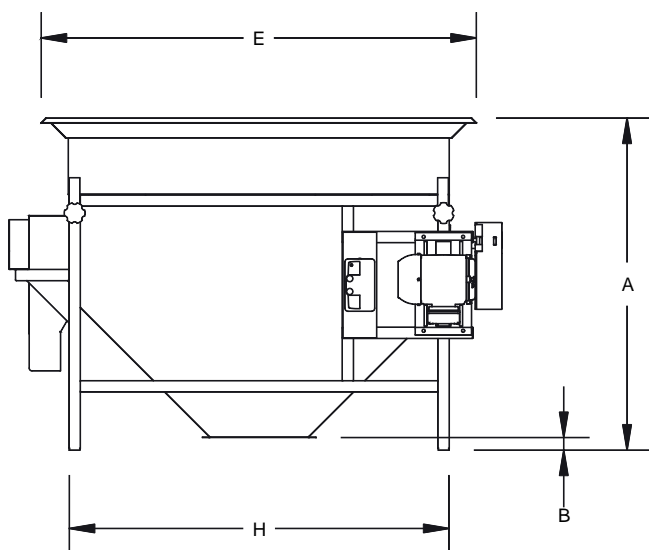


DP-15

Características

- **Debulhador com alta performance**
- **Baixo consumo de energia**
- **Design compacto de fácil instalação**
- **Máxima precisão de separação entre cachos e pimenta**
- **Mínima área exigida para instalação**
- **Facilidade de manutenção e substituição das peneiras**
- **Alta produção agregando qualidade no produto**

Informações técnicas



MODELO	DIMENSÕES							
	m							
	A	B	C	D	E	F	G	H
DP-15	1,18	0,04	1,75	0,95	1,55	0,75	0,58	1,35

MODELO	CAPACIDADE	POTÊNCIA	PESO LÍQUIDO	VOLUME
	kg/h	HP	kg	m³
DP-15	1.500	3	170	1,95

Reservamos o direito de alterar as características técnicas sem aviso prévio.



Rua Honório Soares, 80
Espírito Santo do Pinhal - SP - Brasil
CEP 13.990-000
Fone: (19) 3651-9200 - Fax: (19) 3651-9282
www.pinhalense.com.br