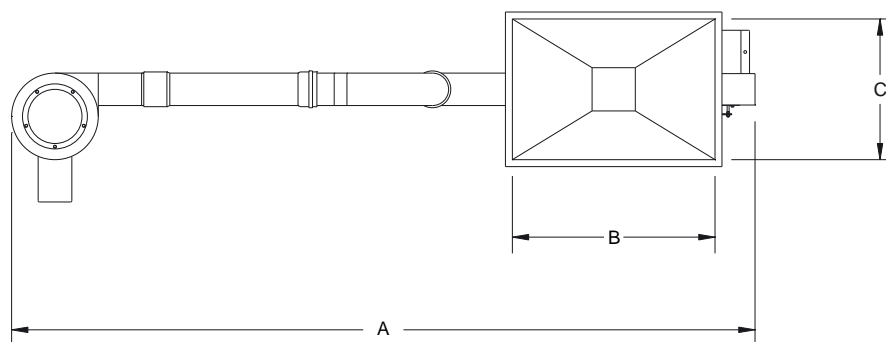
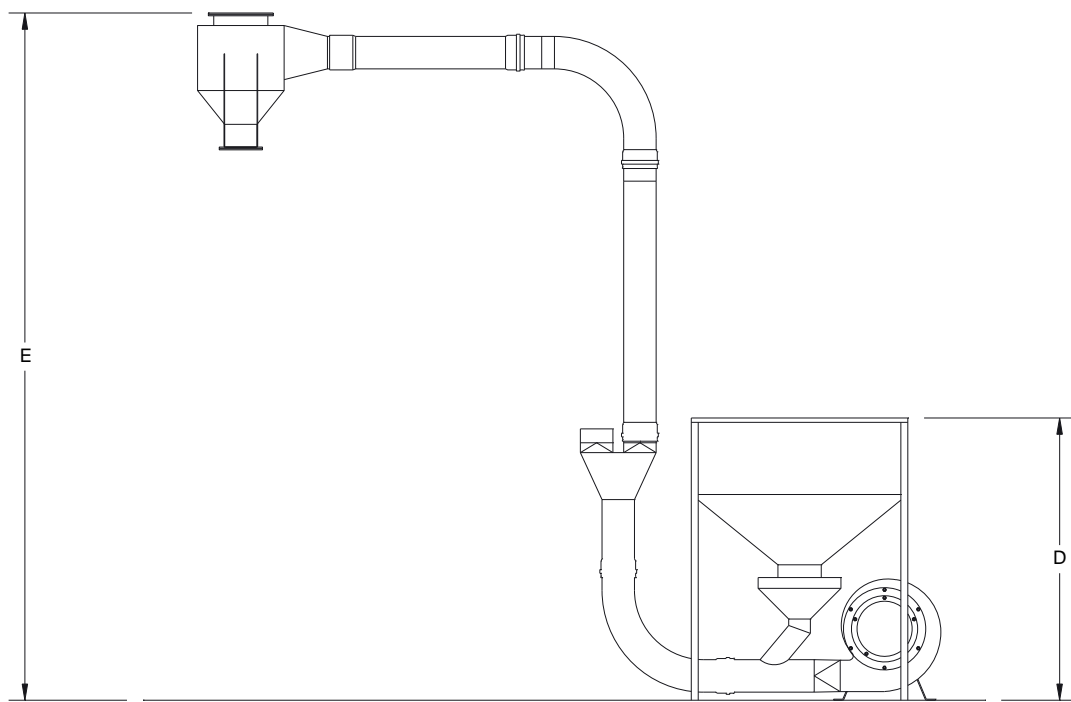


TRANSPORTADOR PNEUMÁTICO DE GRÃOS



TPR

Informações técnicas



MODELO	CAPACIDADE	MOTOR ELÉTRICO		PESO	VOLUME
	m ³	HP	POLOS	kg	m ³
TPR-2	1,25	1	2	-	-
TPR-3	2,50	2	2	-	-
TPR-4	5,00	3	2	-	-

MODELO	DIMENSÕES				
	m				
	A	B	C	D	E
TPR-2	-	0,70	0,50	1,05	-
TPR-3	-	0,70	0,50	1,05	-
TPR-4	-	-	-	-	-

Reservamos o direito de alterar as características técnicas sem aviso prévio.



Rua Honório Soares, 80
Espírito Santo do Pinhal - SP - Brasil
CEP 13.990-000
Fone: (19) 3651-9200 - Fax: (19) 3651-9282
www.pinhalense.com.br