

TORRADOR PARA LABORATÓRIO



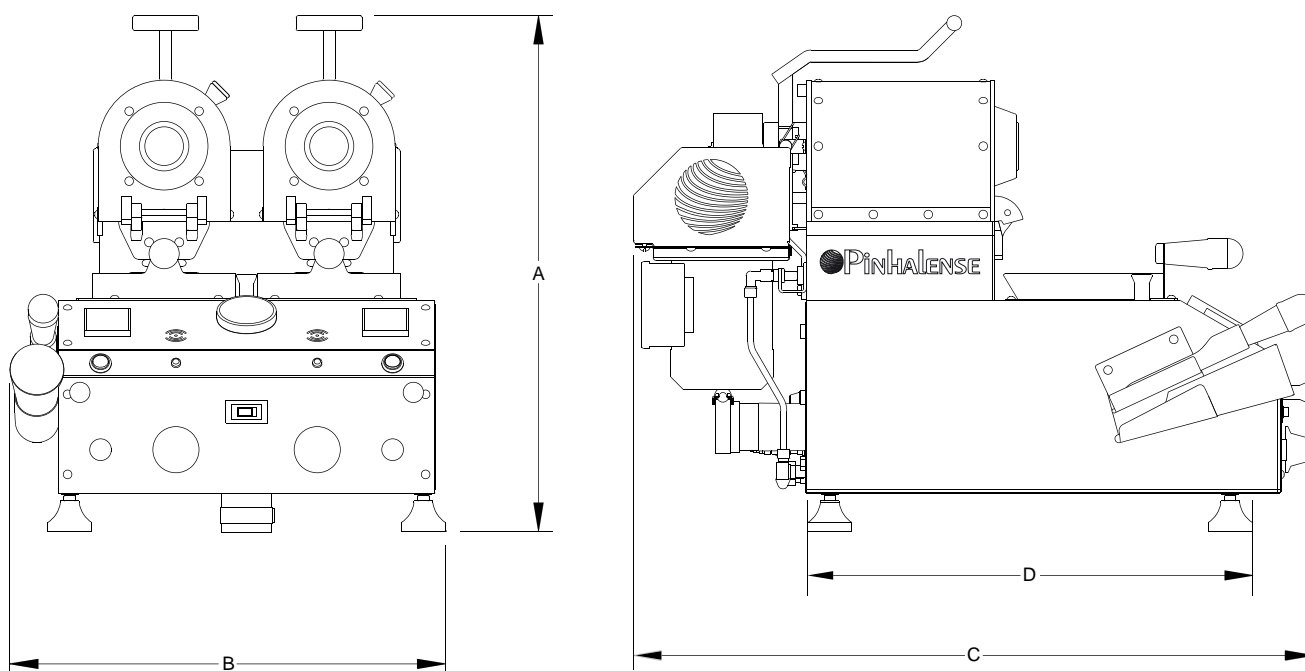
TL2

Vantagens

- Adequado para torra de cafés especiais
- Acendimento automático do fogo com sistema de segurança
- Manômetro para monitoramento da pressão do gás
- Maior precisão no ponto de torra
- Sensor direto na massa do café
- Coletor de fumaça e película
- Indicador de chama em LED
- Temporizador eletrônico com alarme (cronômetro)
- Controles independentes de chama, temperatura, fluxo de ar
- Resfriamento rápido do café

Informações técnicas

Imagens ilustrativas - Não jogue este impresso em vias públicas



MODELO	DIMENSÕES			
	m			
	A	B	C	D
TL2	0,55	0,46	0,72	0,50

CAPACIDADE	VOLTAGEM	POTÊNCIA	PESO LÍQUIDO	VOLUME
g/boca	V	CV	kg	m³
120	220	0,12	40	0,182

Reservamos o direito de alterar as características técnicas sem aviso prévio.

Visite nosso site e conheça nossa linha de equipamentos para laboratório



DRC-1
Descascador de amostra



ML
Moinho para laboratório e cafeteria



PNA
Peneiras de amostra



Rua Honório Soares, 80
Espírito Santo do Pinhal - SP - Brasil
CEP 13.990-000
Fone: (19) 3651-9200
www.pinhalense.com.br