

PRÉ-LIMPEZA

PRÉ-CLEANER

PRELIMPIADORA



Vantagens

- Sistema de aspiração duplo na entrada e na saída
- Estabilidade na estrutura não transmitindo vibrações
- Versatilidade: pode trabalhar com vários tipos de grãos, bastando trocar as peneiras.

Advantages

- Double aspiration system
- Sturdy structure, vibration free
- Flexibility, can be used with a wide array of products.

Ventajas

- Doble sistema de aspiración de polvo
- Estructura robusta, libre de vibraciones
- Flexible, se puede utilizar con una grande variedad de productos.

A máquina de pré-limpeza é de primordial importância em unidades de beneficiamento de sementes, bem como em armazéns, cooperativas, moinhos, etc., que processam grãos e café.

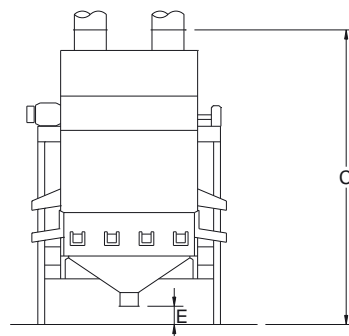
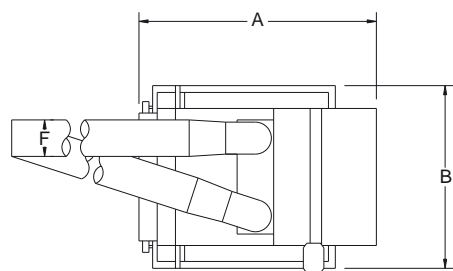
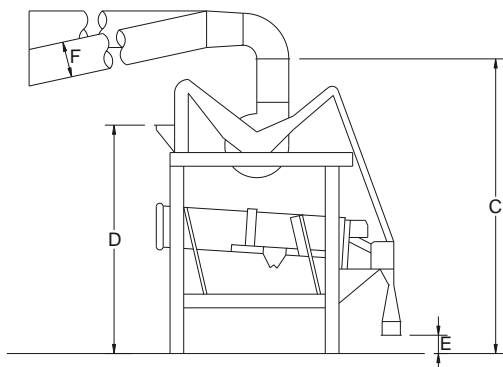
A linha de pré-limpezas PRELI desenvolvida pela Pinhalense é de construção robusta, totalmente metálica, de fácil operação, adaptando-se à limpeza de qualquer grão através de simples troca de peneiras. Seu movimento uniforme garante excelente trabalho de limpeza e/ou separação e não transmite vibração ao piso ou laje onde esta instalada.

The pre-cleaning machine plays an essential role in the installations for seed processing as well as in cooperatives, mills, etc., which process grains and coffee.

The PRELI pre-cleaners developed by Pinhalense are sturdy machines with metallic structure. They are easy to operate and may be used for the cleaning of any type of grain by simple exchange of their screens. They present a high output in comparison with the space they use. Their uniform motion guarantees excellent cleaning and/or separation and does not transmit vibration to the floor or slab where they are installed.

La prelimpiadora es de máxima importancia en instalaciones para procesamiento de semillas, bien como en almacenes, cooperativas, molinos, etc. que procesan granos y café.

La línea de prelimpiadoras PRELI desarrollada por Pinhalense es de estructura robusta, totalmente metálica, de fácil operación, adaptándose a la limpieza de cualquier grano a través de simple cambio de cribas. Tiene alto rendimiento en relación al espacio utilizado. Su movimiento uniforme garantiza excelente trabajo de limpieza y/o separación y no transmite vibración al piso o laja donde está instalada.



TIPO TYPE TIPO	DIMENSÕES					
	m					
	A	B	C	D	E	F
PRELI-1	2,60	1,20	3,30	2,50	0,20	0,30
PRELI-2	2,60	1,70	3,30	2,50	0,20	0,30
PRELI-3	2,60	2,00	3,30	2,50	0,20	0,30

TIPO TYPE TIPO	CAPACIDADE CAPACITY CAPACIDAD		MOTOR ELÉTRICO ELETIC MOTOR MOTOR ELÉCTRICO	PESO LÍQUIDO NET WEIGHT PESO NETO	VOLUME VOLUME CUBAJE
	kg/h				
	CAFÉ PERG./COCO DRY PACH / DRY CHERRY CAFÉ PERG. / CEREZA SECA	CAFÉ BEN./CEREAIS GREEN COFFEE / GRAINS CAFÉ ORO / GRANOS	HP	kg	m ³
PRELI-1	4.800 / 7.200	8.000 / 12.000	2 / 5	900	10,20
PRELI-2	8.000 / 12.000	14.000 / 20.000	2 / 5	960	14,50
PRELI-3	12.000 / 18.000	20.000 / 30.000	2 / 7,5	1.250	17,90

* As capacidades são medidas na entrada da máquina considerando-se um produto com peso específico de 0,75 ton/m³, com teor de umidade de até 15% e teor de impurezas de até 8%. A capacidade reduz-se em até 50% para produtos como arroz, devido as suas características de forma, peso específico e dificuldade de deslizamento. A umidade dos grãos em geral influi diretamente na capacidade da máquina. Por exemplo: a 23% de umidade, a capacidade se reduz em 40%.

Para o caso de café as capacidades médias encontram-se acima para produto com teor de impurezas de até 10%, expressas em kg/hora.

* Capacities are measured at the machine inlet and taking into consideration a product whose specific weight is 0.75 ton/m³, with a moisture content of up to 15% and an impurity content of up to 8%. For some products such as rice the capacity may be reduced in up to 50% due to the shape, characteristics, specific weight and flow difficulties of the product. The capacity of the machine is generally affected by the grain moisture. For instance: if moisture content is around 23% the capacity is reduced in 40%.

The average capacities in kg/hour for coffee with 10% impurity content are found above.

* Las capacidades son medidas en la entrada de la máquina considerando un producto con peso específico de 0,75 ton/m³, con porcentaje de humedad de hasta 15% y porcentaje de impurezas de hasta 8%. La capacidad se reduce en hasta 50% para productos como arroz, debido a sus características de forma, peso específico y dificultad de deslizamiento. La humedad de los granos en general influye directamente en la capacidad de la máquina. Por ejemplo: 23% de humedad lleva a la capacidad a se reducir en 40%.

Para el caso del café las capacidades medias encuentranse arriba, expresadas en kg/hora, para producto con porcentaje de impurezas de hasta 10%.

Reservamos o direito de alterar as características técnicas sem aviso prévio. We reserve the right to change the technical features without previous notice. Reservamos el derecho de alterar las características técnicas sin aviso previo.



Rua Honório Soares, 80
Espírito Santo do Pinhal - SP - Brasil
CEP 13.990-000
Fone 19 3651-9200 - Fax 19 3651-9204
www.pinhalense.com.br