

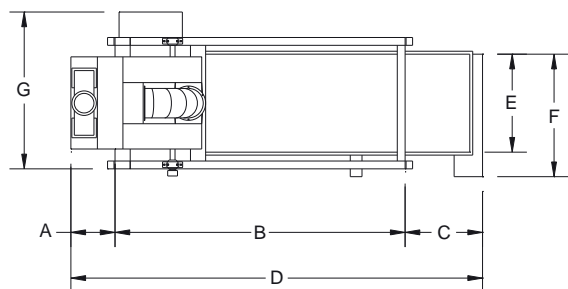
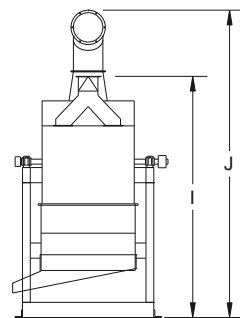
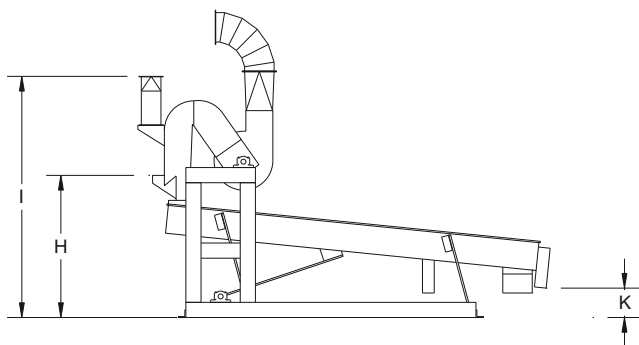
PRÉ-LIMPEZA

Equipamentos para sementes
cereais e café

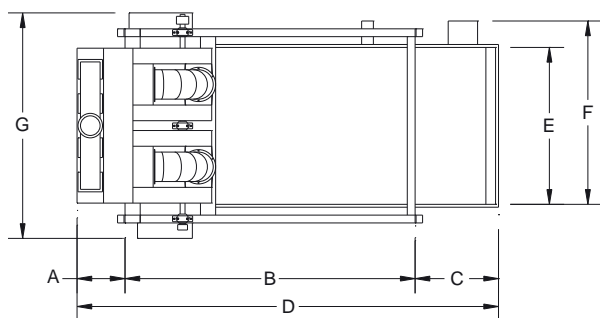
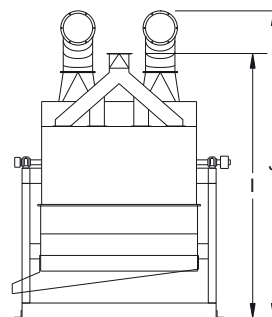
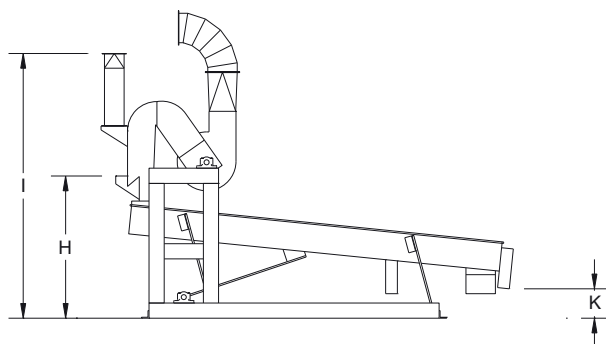


PL-40

Informações técnicas



PL-20



PL-40

TIPO	DIMENSÕES										
	m										
	A	B	C	D	E	F	G	H	I	J	K
PL-20	0,45	2,95	0,80	4,20	1,10	1,25	1,60	1,60	2,45	3,00	0,30
PL-40	0,50	2,95	0,80	4,30	1,60	1,90	2,30	1,60	2,45	3,00	0,30

TIPO	CAPACIDADE		MOTOR ELÉTRICO	PESO LÍQUIDO	VOLUME
	m ³ /h	t/h	HP	kg	m ³
PL-20	30,70	20*	5	910	13
PL-40	61,50	40*	7,5	1.040	22

Reservamos o direito de alterar as características técnicas sem aviso prévio.



PINHALENSE

Rua Honório Soares, 80
Espírito Santo do Pinhal - SP - Brasil
CEP 13.990-000
Fone [19] 3651-9200 - Fax [19] 3651-9204
www.pinhalense.com.br