

LAVADOR

Lavador Separador de Café

MECHANICAL SIPHON

Coffee Washer and Separator

SIFÓN MECÁNICO

Lavadora y Separadora de Café



LSC-20P

Vantagens

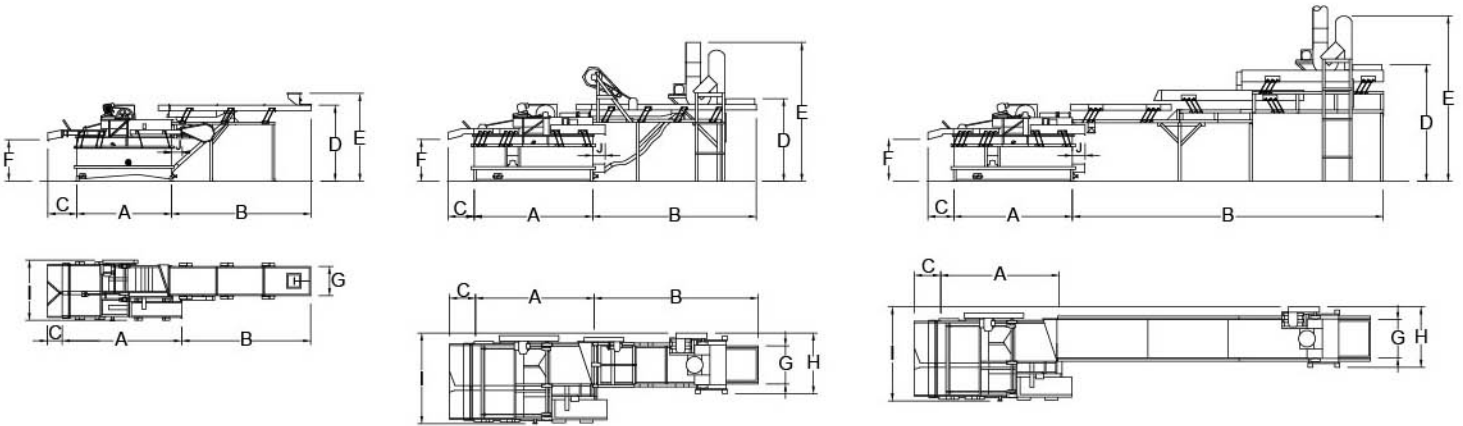
- Consumo mínimo de água, que é recirculada automaticamente
- Consumo reduzido de energia
- Descarga contínua e automática de pedras, sem necessidade de elevador ou abertura de válvulas
- Precisão na separação de grãos com diferentes densidades
- Facilidade de operação, economizando mão de obra e dispensando pessoal especializado
- Pré-limpeza e pré-lavagem do café (opcionais).

Advantages

- Great reduction in consumption of water which is recycled
- Low power consumption
- Large reduction in labor requirements
- Automatic, continuous discharge of stones
- Enables increased efficiency of drying and improves coffee quality
- No need for skilled workers because it is easy to operate
- Optional winnowing and pre-washing of coffees with abnormal amount of impurities.

Ventajas

- Gran reducción en el consumo de agua, que es reciclada
- Bajo consumo de energía
- Descarga automática y continua de piedras
- Gran reducción de mano-de-obra, porque es fácil de operar, no son requeridos operarios especializados
- Permite una mejor eficiencia en el secado y mejora la calidad del café
- La aspiración de impurezas livianas y el prelavado son opcionales para cafés con altas cantidades de impurezas.



TIPO TYPE TIPO	DIMENSÕES - DIMENSIONS - DIMENSIONES								
	M								
	A	B	C	D	E	F	G	H	I
LSC-05	1,80	-	0,30	1,30	-	0,85	-	-	1,60
LSC-05P	1,80	1,95	0,30	1,80	-	0,85	0,40	1,05	1,30
LSC-05P/ABC-10	1,80	1,95	0,30	1,80	2,70	0,85	0,40	1,05	1,40
LSC-10	2,00	-	0,60	1,30	-	0,85	-	-	1,25
LSC-10P	2,00	2,95	0,60	1,60	-	0,85	0,60	-	1,25
LSC-10P/ABC-10	2,00	2,95	0,60	1,70	2,70	0,85	0,60	1,05	1,30
LSC-10P/AQUA-FLOAT	2,00	4,65	0,60	2,15	-	0,85	0,60	-	1,05
LSC-10P/AQUA-FLOAT/ABC-10	2,00	4,65	0,60	2,30	3,50	0,85	0,60	1,50	1,05
LSC-20	2,50	-	0,55	1,35	-	0,85	-	-	0,85
LSC-20P	2,50	3,50	0,55	1,65	-	0,85	0,80	-	0,85
LSC-20P/ABC-20	2,50	3,50	0,55	1,75	3,00	0,85	0,80	1,30	1,90
LSC-20P/AQUA-FLOAT	2,50	6,55	0,55	2,35	-	0,85	0,85	-	1,80
LSC-20P/AQUA-FLOAT/ABC-20	2,50	6,55	0,55	2,50	3,75	0,85	0,85	1,65	2,10



TIPO TYPE TIPO	MOTOR ELÉTRICO ELECTRIC MOTOR MOTOR ELÉCTRICO	CAPACIDADE CAPACITY CAPACIDAD		PESO LÍQUIDO NET WEIGHT PESO NETO
	HP	l/h	ton/h	Kg
LSC-05	2	4.800/5.000	2.8/3.0	540
LSC-05P	2/0,5	4.800/5.000	2.8/3.0	600
LSC-05P/ABC-10	2/0,5/3	4.800/5.000	2.8/3.0	755
LSC-10	2	8.000/10.000	4.8/6.0	550
LSC-10P	2/0,5	8.000/10.000	4.8/6.0	790
LSC-10P/ABC-10	2/0,5/3	8.000/10.000	4.8/6.0	950
LSC-10P/AQUA-FLOAT	2/0,5/1/1	8.000/10.000	4.8/6.0	1.400
LSC-10P/AQUA-FLOAT/ABC-10	2/0,5/1/1/3	8.000/10.000	4.8/6.0	1.555
LSC-20	3	18.000/20.000	10.8/12.0	1.030
LSC-20P	3/0,5	18.000/20.000	10.8/12.0	1.350
LSC-20P/ABC-20	3/0,5/5	18.000/20.000	10.8/12.0	1.570
LSC-20P/AQUA-FLOAT	3/0,5/1/1	18.000/20.000	10.8/12.0	2.410
LSC-20P/AQUA-FLOAT/ABC-20	3/0,5/1/1/5	18.000/20.000	10.8/12.0	2.630

Reservamos o direito de alterar as características técnicas sem aviso prévio. We reserve the right to change the technical features without previous notice. Reservamos el derecho de alterar las características técnicas sin aviso previo.