

## FLOWBAG

Abastecimento e pesagem do big-bag



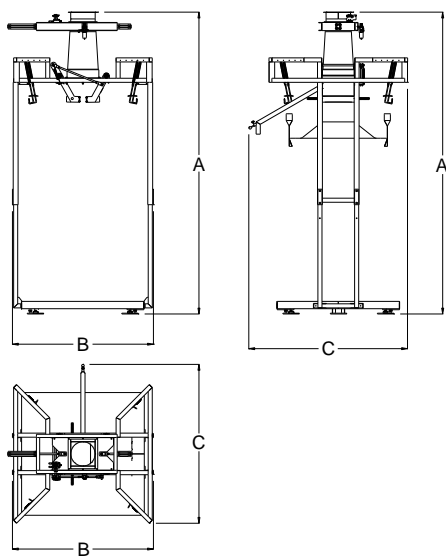
## Vantagens

- Controle e variação de altura por big-bag
- Precisão na pesagem
- Transporte do big-bag

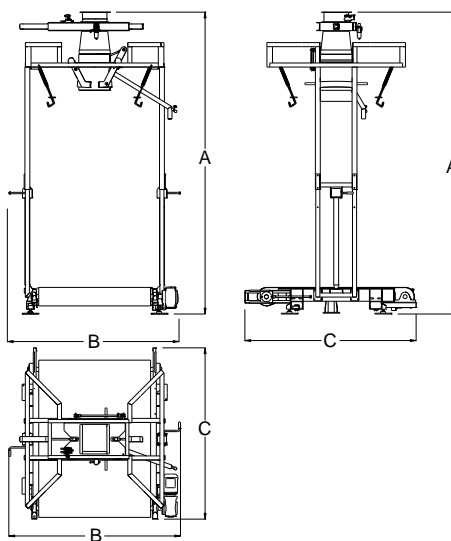
# Informações técnicas

Imagens ilustrativas - Não jogue este impresso em vias públicas

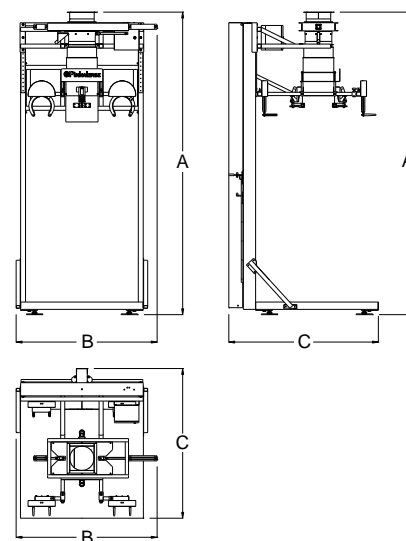
**EASYBAG**



**FLOWBAG**



**SMARTBAG**



| TIPO            | DIMENSÕES |      |      |
|-----------------|-----------|------|------|
|                 | m         |      |      |
|                 | A         | B    | C    |
| <b>EASYBAG</b>  | 3,70      | 1,75 | 1,95 |
| <b>FLOWBAG</b>  | 3,70      | 2,10 | 2,10 |
| <b>SMARTBAG</b> | 3,70      | 1,75 | 1,85 |

| TIPO            | CAPACIDADE | MOTOR ELÉTRICO | PESO LÍQUIDO | VOLUME         |
|-----------------|------------|----------------|--------------|----------------|
|                 | Kg/30 seg  | HP             | Kg           | m <sup>3</sup> |
| <b>EASYBAG</b>  | 1.200      | -              | 500          | 12,63          |
| <b>FLOWBAG</b>  | 1.200      | 3              | 960          | 16,31          |
| <b>SMARTBAG</b> | 1.200      | -              | 550          | 11,98          |

Reservamos o direito de alterar as características técnicas sem aviso prévio.



Rua Honório Soares, 80  
Espírito Santo do Pinhal - SP - Brasil  
CEP 13.990-000  
Fone 19 3651-9200 - Fax 19 3651-9204  
www.pinhalense.com.br