

## DESMUCILADOR

Desmucilador multifuncional  
de ação progressiva



DMPE-3

### Vantagens

- Protege o meio ambiente
- Baixo consumo de água
- Fluxo ascendente minimiza o uso de alimentação mecânica
- Dispensa o uso de tanques de fermentação (ou complementa seu trabalho)
- Baixa potência
- Ausência de danos ao café

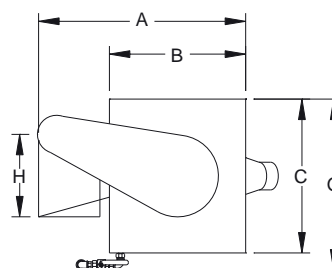
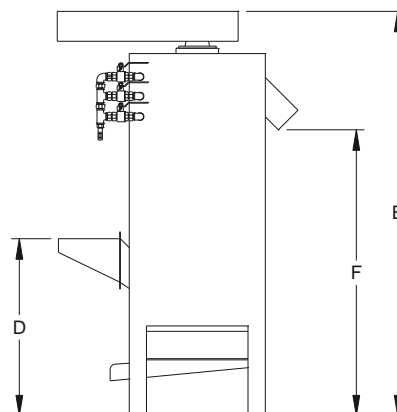
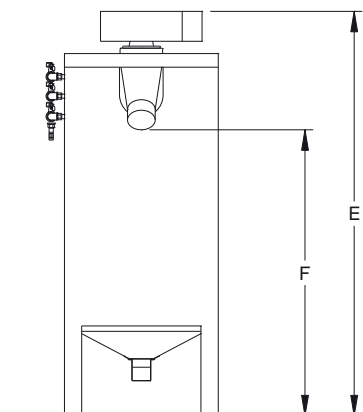
## Informações técnicas

### Aplicação

Remoção mecânica da mucilagem do café cerejea descascado (café pergamino).

### Operação

A mucilagem é removida por fricção à medida que o pergamino sobe pelo cilindro. Água é injetada em doses mínimas para lubrificação e lavagem da mucilagem que sai pela base da máquina. O pergamino sem mucilagem sai pela parte superior da máquina.



MODELO	DIMENSÕES							
	m							
	A	B	C	D	E	F	G	H
DMPE-0	1,05	0,45	0,45	0,15	0,95	0,55	1,10	0,15
DMPE-3	1,25	0,55	0,50	0,60	1,25	0,95	1,45	0,30
DMPE-5	1,40	0,55	0,50	0,60	1,25	0,95	1,45	0,30

MODELO	CAPACIDADE		MOTOR ELÉTRICO	PESO LÍQUIDO	VOLUME
	l/h	kg/h	HP	kg	m <sup>3</sup>
DMPE-0	1.500 / 2.000	1.270 / 1.690	3 / 5	102	0,35
DMPE-3	4.500 / 5.000	3.800 / 4.230	5 / 7,5	200	0,66
DMPE-5	8.500 / 9.000	7.190 / 7.610	10 / 12,5	200	0,66

Reservamos o direito de alterar as características técnicas sem aviso prévio. de alterar las características técnicas sin aviso previo.



Rua Honório Soares, 80  
Espírito Santo do Pinhal - SP - Brasil  
CEP 13.990-000  
Fone: (19) 3651-9200 - Fax: (19) 3651-9282  
www.pinhalense.com.br