

## CONJUGADA

Para limpeza, benefício e ventilação do café

## COMBINED HULLING UNIT

To clean, destone, hull, repass and separate coffee

## TRILLADORA CONJUGADA

Para limpieza, trilla y ventilación del café



CON-4

## Vantagens

- Aproveitamento parcial da palha melada
- Obtenção da renda integral do café (diminuição de perdas durante o preparo)
- Sistema exclusivo de peneira oscilante perfurada (patenteada)
- Descasque à conveniência do produtor
- Redução de custos de transporte e fretes
- Bica de jogo (opcional CON-B)

## Advantages

- Income (yield) is maximized
- Transport and freights are saved
- Husk is retained as a multiple use by-product
- Timing of processing may be chosen at the owner's convenience in order to maximize profits
- Perforated oscillating screen and specially designed "catador" to enable full recovery of light and defective materials

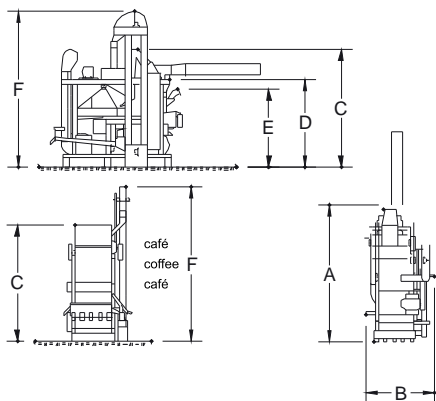
## Ventajas

- Rendimiento maximizado
- Se economiza en fletes y transportes
- Se aprovecha la cascarilla como subproducto de uso múltiple
- Se puede escoger la época del proceso para obtener máximo provecho, de acuerdo con las necesidades del propietario
- Zaranda oscilante perforada y "catadora" proyectadas especialmente para permitir recuperar por completo los materiales ligeros o con defectos

Imagens ilustrativas - Não jogue este impresso em vias públicas

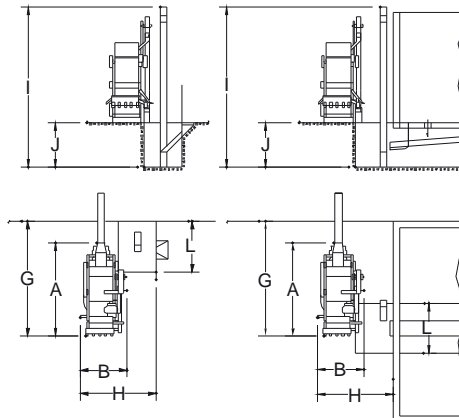
**CON**

**ALIMENTAÇÃO MANUAL - HAND FEEDING - ALIMENTACIÓN MANUAL**

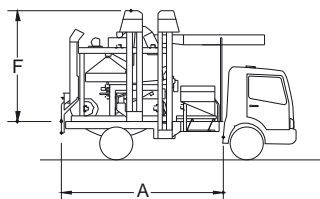


**CON**

**ALIMENTAÇÃO MECÂNICA - MECHANICAL FEEDING - ALIMENTACIÓN MECÁNICA**



**COB-6**  
Com repasse pneumático  
With pneumatic repass  
Con repasador neumático



**CONAM**  
Máquina ambulante  
Mobile version  
Versión móvil

**DIMENSÕES - DIMENSIONS - DIMENSIONES**

TIPO TYPE TIPO	DIMENSÕES - DIMENSIONS - DIMENSIONES										
	m										
	A	B	C	D	E	F	G	H	I	J	L
CON-4 CON-4B	3,70	1,65	3,20	2,35	2,10	4,20	4,60	3,00	6,40	1,80	2,00
CON-6 CON-6B	3,70	1,85	3,20	2,35	2,10	4,20	4,60	3,00	6,40	1,80	2,00
CON-8 CON-8B	3,70	1,85	3,20	2,35	2,10	4,20	4,60	3,00	6,40	1,80	2,00
CON-12 CON12B	5,00	2,10	3,30	2,45	2,25	4,40	4,60	3,25	7,40	1,80	2,00
CONAM	3,70	-	3,20	2,35	2,10	3,50	-	2,40	-	-	-
COB-4 COB-4B	3,70	1,85	3,20	2,35	2,10	3,30	4,60	3,00	6,40	2,00	2,00
COB-6 COB-6B	3,70	1,85	3,20	2,35	2,10	3,30	4,60	3,00	6,40	2,00	2,00
COB-8 COB-8B	3,70	1,85	3,20	2,35	2,10	3,30	4,60	3,00	6,40	2,00	2,00

TIPO TYPE TIPO	CAPACIDADE (CAFÉ LIMPO) CAPACITY (GREEN COFFEE) CAPACIDAD (CAFÉ ORO)			ALIMENTAÇÃO MANUAL HAND FEEDING ALIMENTACIÓN MANUAL			ALIMENTAÇÃO MECÂNICA MECHANICAL FEEDING ALIMENTACIÓN MECÁNICA		
	SACOS DE 60 Kg/h 60 Kg BAGS/HOUR SACOS DE 60 Kg/HORA	kg/h	qq/h	MOTOR ELÉTRICO ELETRIC MOTOR MOTOR ELÉTRICO	PESO LÍQUIDO NET WEIGHT PESO NETO	VOLUME VOLUME VOLUMEN	MOTOR ELÉTRICO ELETRIC MOTOR MOTOR ELÉTRICO	PESO LÍQUIDO NET WEIGHT PESO NETO	VOLUME VOLUME VOLUMEN
				HP	Kg	m <sup>3</sup>	HP	Kg	m <sup>3</sup>
CON-4 CON-4B	9 - 10	550 - 600	12 - 13	15 / 0,5	1.520	19,54	15 / 0,5 / 1	1.850	57,96
-				15 / 0,5 / 1 / 1					
CON-6 CON-6B	14 - 15	850 - 900	18 - 19	20 / 0,5	1.680	21,90	20 / 0,5 / 1	2.000	57,96
-				20 / 0,5 / 1 / 1					
CON-8 CON-8B	19 - 20	1.150 - 1.200	25 - 26	25 / 0,5	1.780	21,90	25 / 0,5 / 1	2.100	57,96
-				25 / 0,5 / 1 / 1					
CON-12 CON12B	29 - 30	1.750 - 1.800	38 - 39	25 / 12,5 / 0,5 / *0,25	2.300	25,64	25 / 12,5 / 0,5 / *0,25 / 1	2.900	65,78
-				25 / 12,5 / 0,5 / *0,25 / 1 / 1					
CONAM	15 - 20	900 - 1.200	19-26	32 / 40 (DIESEL)	2.225	32,38	32 / 40 (DIESEL)	2.770	42,00
COB-4 COB-4B	9 - 10	550 - 600	12 - 13	10 / 7,5 / 0,5	1.755	22,50	10 / 7,5 / 0,5 / 2	1.845	45,60
-				10 / 7,5 / 0,5 / 2 / 1 / 1					
COB-6 COB-6B	14 - 15	850 - 900	18 - 19	20 / 0,5	1.760	22,50	20 / 0,5 / 2	1.850	45,60
-				20 / 0,5 / 2 / 1 / 1					
COB-8 COB-8B	19 - 20	1.150 - 1.200	25 - 26	25 / 0,5	1.774	22,50	25 / 0,5 / 2	1.864	45,60
-				25 / 0,5 / 2 / 1 / 1					

As capacidades acima são indicadas para o processamento de café em coco. Elas serão maiores para o processamento de pergaminho e menores quando processando cafés com palha "melosa".

The capacities above are for the processing of dry cherry coffee. The capacities are larger than above when parchment coffee is processed and smaller than above when cherries with thicker husk are processed.

Las capacidades anteriormente indicadas son las que corresponden a trilla de café cereza seco. Serán mayores en el caso de que se trille café en pergamino y menores cuando se trille café cereza seco con cáscara más gruesa.

Reservamos o direito de alterar as características técnicas sem aviso prévio. We reserve the right to change the technical features without previous notice. Reservamos el derecho de alterar las características técnicas sin aviso previo.



Rua Honório Soares, 80  
Espírito Santo do Pinhal - SP - Brasil  
CEP 13.990-000  
Fone 19 3651-9200 - Fax 19 3651-9204  
www.pinhalense.com.br