

DESCASCADOR

Conjunto compacto para descasque, polimento e classificação de café

HULLER

Huller, polisher and grader compact set

DESCASCARADOR

Conjunto para descascarar, pulir y clasificar el café



C2DPRC

Vantagens

- Ocupa mínimo de espaço
- Incorpora descasque, polimento e classificação num só equipamento
- Facilidade de operação, baixo consumo de energia e mínima manutenção.

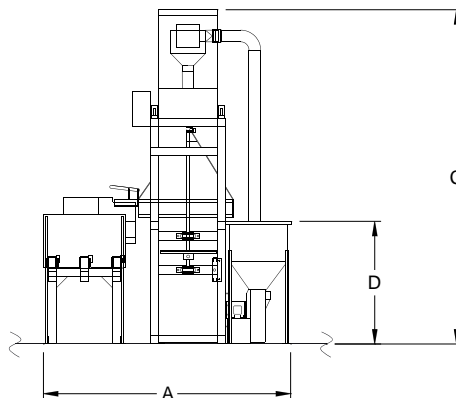
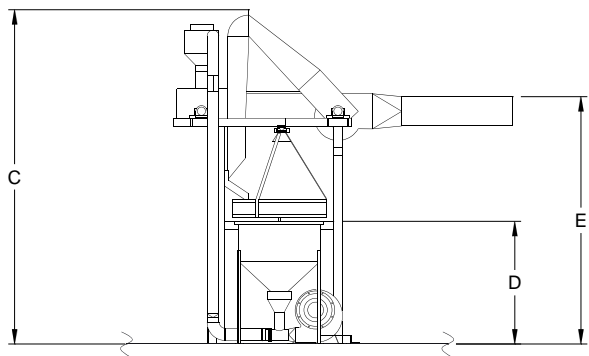
Advantages

- Energy and space saving
- Incorporates hulling, polishing and grading in a sole equipment
- Easy to operate
- Low maintenance

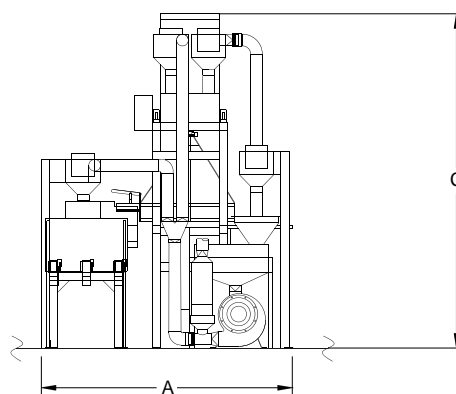
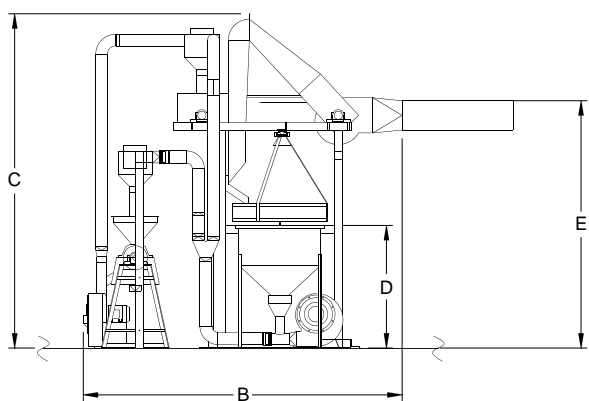
Ventajas

- Necesita de poco espacio
- En uno sólo equipo descascara, pulí y clasifica
- Facilidad de operación
- Bajo consumo de energía
- Bajo costo de mantenimiento

C2DRC



C2DPRC



TIPO TYPE TIPO	DIMENSÕES - DIMENSIONS - DIMENSIONES				
	m				
	A	B	C	D	E
C2DRC	2,15	2,50	2,85	1,05	1,15
C2DPRC	2,15	2,75	2,85	1,05	2,10

TIPO TYPE TIPO	CAPACIDADE CAPACITY CAPACIDAD		MOTOR ELÉTRICO ELETRIC MOTOR MOTOR ELÉCTRICO	PESO LÍQUIDO NET WEIGHT PESO NETO	VOLUME VOLUME CUBAJE
	sacos 60 kg/h	kg/h	HP	kg	m ³
C2DRC	4 / 5	240 / 300	0,5 / 1 / 2 / 0,5 / 5	450	13,00
C2DPRC	4 / 5	240 / 300	1 / 1 / 1 / 1 / 5 / 2 / 12,5 / 0,5	-	13,35

As capacidades acima são indicadas para o processamento de café em coco. The capacities above are for the processing of dry cherry coffee.

Elas serão maiores para o processamento de pergaminho.

The capacities are larger than above when parchment coffee is processed.

Las capacidades anteriormente indicadas son las que corresponden al beneficio de café en pergamino. Serán mayores en el caso de que se beneficie café en pergamino.

Reservamos o direito de alterar as características técnicas sem aviso prévio. We reserve the right to change the technical features without previous notice. Reservamos el derecho de alterar las características técnicas sin aviso previo.