

MESA VIBRATÓRIA FLUTU-AR

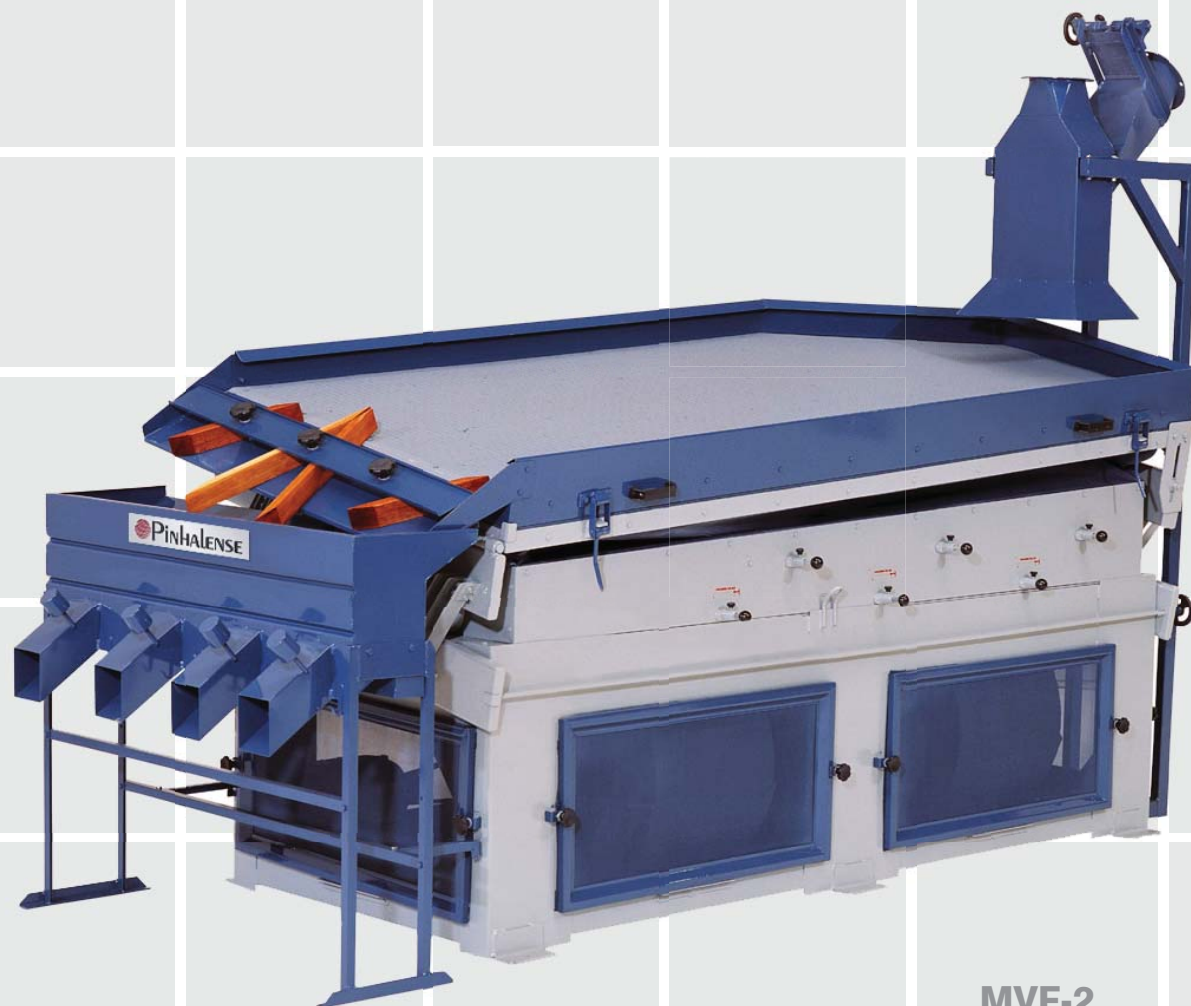
Para café, sementes e grãos

GRAVITY SEPARATOR FLUTU-AR

For coffee, seeds and grains

SEPARADORA DENSIMETRICA FLUTU-AR

Para café, semillas y granos



MVF-2

Vantagens

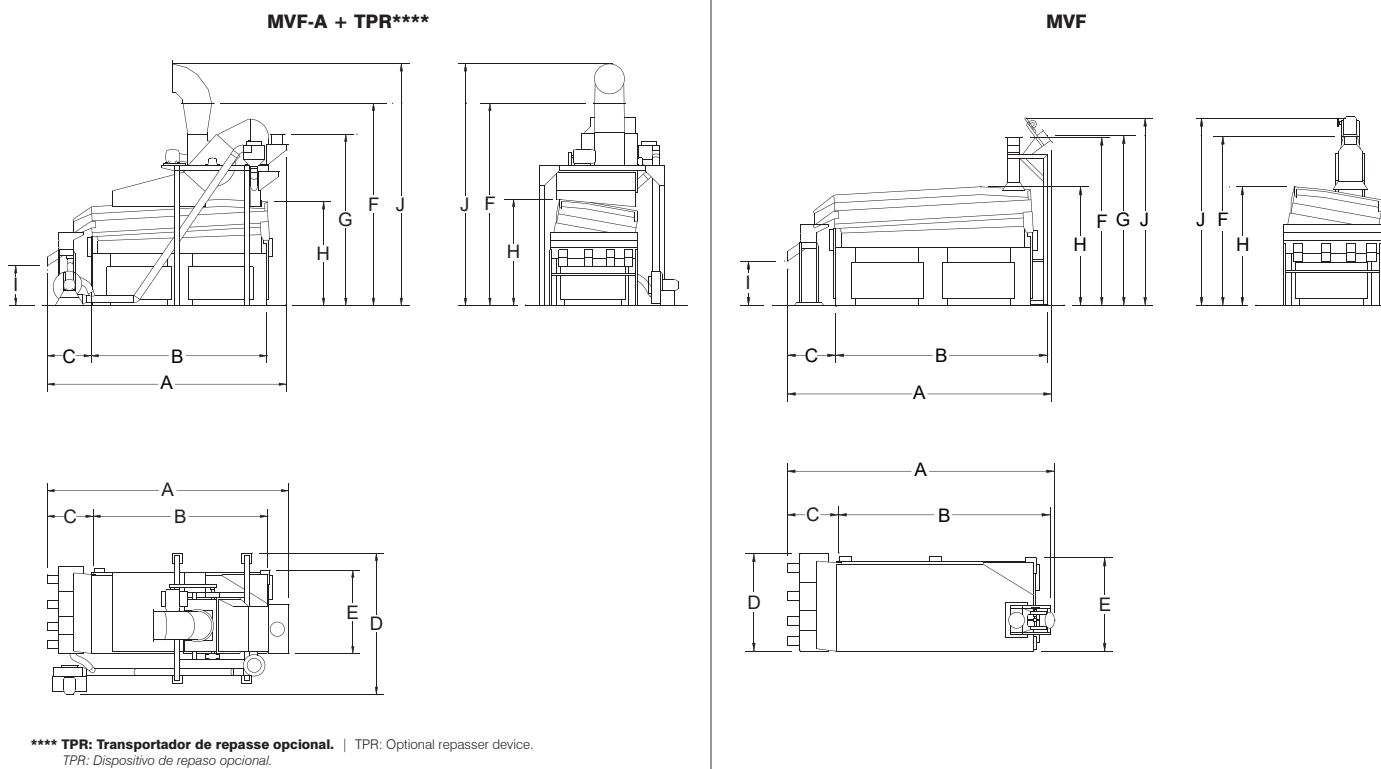
- **Baixo consumo de energia**
- **Redução da poluição sonora**
- **Controle da direção do ar**
- **Ajustes simples e diretos**
- **Redução da poluição ambiental (opcional)**
- **Repasse automático (opcional)**

Advantages

- Low energy consumption
- Low noise
- Control of air flow direction
- Simple and direct adjustments
- Dust suction hood (optional)
- Automatic repassing (optional)

Ventajas

- *Bajo consumo de energía*
- *Bajo nivel de ruido*
- *Control de la dirección del flujo de aire*
- *Ajustes simples*
- *Cubierta aspiradora de polvo (opcional)*
- *Repaso automático (opcional)*



**** TPR: Transportador de repasse opcional. | TPR: Optional repasser device.
TPR: Dispositivo de repaso opcional.

TIPO TYPE TIPO	DIMENSÕES - DIMENSIONS - DIMENSIONES									
	m									
	A	B	C	D	E	F	G	H	I	J
MVF-0	1,70	0,95	0,55	0,90	1,15	1,90	2,00	1,35	0,55	2,15
MVF-1	2,85	2,00	0,55	1,20	1,15	2,10	2,10	1,45	0,55	2,35
MVF-1+TPR-2	2,85	2,00	0,55	1,90	1,15	2,10	2,10	1,45	0,55	2,35
MVF-1A+TPR-2	3,20	2,00	0,55	1,90	1,15	2,80	2,15	1,45	0,55	3,20
MVF-2	3,25	2,65	0,55	1,20	1,10	2,10	2,15	1,50	0,55	2,35
MVF-2+TPR-2	3,25	2,65	0,55	1,20	1,10	2,10	2,15	1,50	0,55	2,35
MVF-2A+TPR-2	3,25	2,65	0,55	1,20	1,10	2,80	2,50	1,50	0,55	3,20
MVF-3	3,80	3,15	0,55	1,40	1,40	2,25	2,25	1,60	0,55	2,50
MVF-3+TPR-3	3,80	3,15	0,55	2,05	1,40	2,25	2,25	1,60	0,55	2,60
MVF-3A+TPR-3	4,10	3,15	0,55	2,05	1,40	2,90	3,00	1,60	0,55	3,50

TIPO TYPE TIPO	CAPACIDADE* - CAPACITY* CAPACIDAD*		MOTOR ELÉTRICO ELETIC MOTOR MOTOR ELÉCTRICO	PESO LÍQUIDO NET WEIGHT PESO NETO	VOLUME VOLUME CUBAJE
	kg/h	quintales/h	HP	kg	m ³
MVF-0	900 / 1.200	20 / 26	2 / 0,5	415	2,52
MVF-1	2.700 / 3.600	60 / 78	3 / 0,5	650	5,04
MVF-1+TPR-2	2.700 / 3.600	60 / 78	3 / 0,5 / ****1	680	7,35
MVF-1A+TPR-2	2.700 / 3.600	60 / 78	3 / 0,5 / ****1 / 7,5	930	17,96
MVF-2	4.000 / 5.400	88 / 117	7,5 / 0,5	760	5,58
MVF-2+TPR-2	4.000 / 5.400	88 / 117	7,5 / 0,5 / ****1	800	8,14
MVF-2A+TPR-2	4.000 / 5.400	88 / 117	7,5 / 0,5 / ****1 / 7,5	1.140	19,67
MVF-3	5.050 / 6.800	110 / 148	10 / 1	990	7,59
MVF-3+TPR-3	5.050 / 6.800	110 / 148	10 / 1 / ****2	1.170	11,10
MVF-3A+TPR-3	5.050 / 6.800	110 / 148	10 / 1 / ****2 / 10	1.410	24,16

** As capacidades indicadas são para café limpo (densidade=0,7 t/m³). Para determinar a capacidade para outros produtos, multiplique a capacidade indicada para café por d/0,7, onde "d" é a densidade do produto a ser processado.

** The capacities above are for green coffee (density=0.7 t/m³). To determine the capacity for other products multiply the capacity above by d/0.7, where "d" is the density of the product to be processed.

** The capacities above are for green coffee (density=0.7 t/m³). To determine the capacity for other products multiply the capacity above by d/0.7, where "d" is the density of the product to be processed.

*** Two-pole motor

*** Two-pole motor

*** Motor de dois pólos

Reservamos o direito de alterar as características técnicas sem aviso prévio. We reserve the right to change the technical features without previous notice. Reservamos el derecho de alterar las características técnicas sin aviso previo.