

ECOFLEX Coffee pulper

ECOFLEX Descascarador de cereza



ECOFLEX-8

Advantages

- **Unique unripe cherry separator system**
- **Simple to adjust and to operate**
- **Includes metallic platform that reduces civil works requirement**
- **Capacity ranges from 1 ton/h up to 8 ton/h**
- **Modular system**
- **Low water consumption**
- **Easy to maintain**

Ventajas

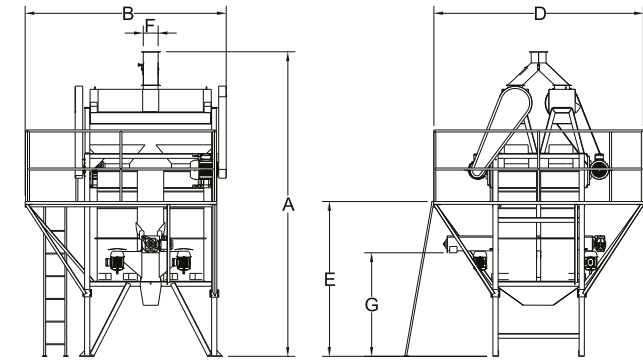
- Sistema exclusivo de separación de verdes
- Ajuste sencillo y de fácil operación
- Plataforma metálica reduce los costos de construcción
- Capacidad de 1.000 a 8.000 kg
- El conjunto puede ser montado en partes (modular)
- Bajo consumo del agua por kg de café procesado
- Facilidad de mantenimiento y sustitución de las camisas y cilindro

Technical data

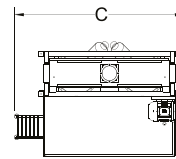
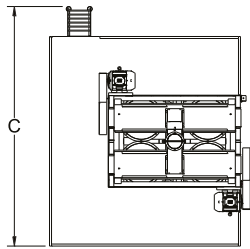
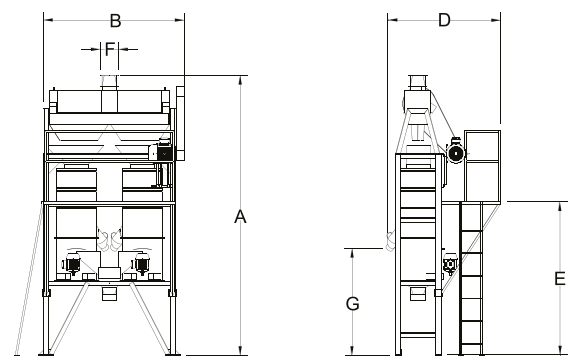
Informaciones técnicas

Imagens ilustrativas - Não jogue este impresso em vias públicas

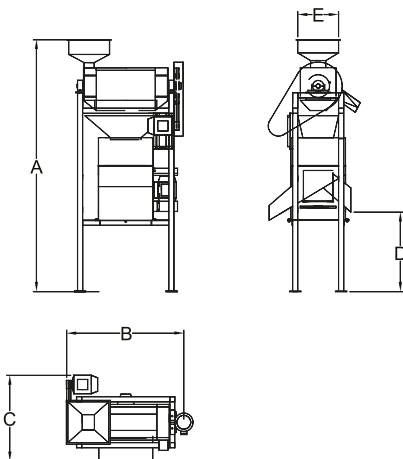
ECOFLEX-8



ECOFLEX-4



ECOFLEX-1/2



TYPE TIPO	DIMENSIONS - DIMENSIONES						
	m						
	A	B	C	D	E	F	G
ECOFLEX-1	3,15	1,15	0,85	0,80	0,40	-	-
ECOFLEX-2	3,15	1,15	0,85	0,80	0,40	-	-
ECOFLEX-4	3,80	1,90	2,30	1,90	2,00	0,20	1,40
ECOFLEX-8	4,00	2,70	3,20	2,80	2,10	0,20	1,40

TYPE TIPO	CAPACITY CAPACIDAD	MOTORIZAÇÃO - ENGINE - MOTOR											
		SVE			DESPOLPADOR			ROSCA**			DMPE***		
		l/h - Kg/h	MODELO	MOTOR (HP)	QT.	MODELO	MOTOR (HP)	QT.	MODELO	MOTOR (HP)	QT.	MODELO	MOTOR (HP)
ECOFLEX-1	1.200	SVE-1560	3	1	SUPER	3	1	-	-	-	DMPE - 0	3	1
ECOFLEX-2	2.000	SVE-2260	5	1	SUPER	3	1	-	-	-	DMPE - 01	5	1
ECOFLEX-4	4.000	SVE-2260D	10	1	SUPER	3	2	-	-	-	DMPE - 03	5	1
ECOFLEX-8	8.000	SVE-2260D	10	2	SUPER	3	4	6"	0,5	1	DMPE - 05	10	2

Reservamos o direito de alterar as características técnicas sem aviso prévio. *Capacidade p/ café Arábica - ** Equipamento para condução do café após despulpador - ***Opcional



Rua Honório Soares, 80
Espírito Santo do Pinhal - SP - Brasil
CEP 13.990-000
Fone: 19 3651-9200
www.pinhalense.com.br