

CATADOR DE PEDRAS FLUTU-AR

DESTONER FLUTU-AR

DESPEDREGADORA FLUTU-AR



CPFBNR-2A*

O Catador de Pedras Flutu-ar remove pedras, torrões e outros materiais estranhos do café, cereais e produtos semelhantes. É indispensável não só para melhorar a qualidade do produto final como também para proteger as demais máquinas do conjunto contra danos causados por materiais duros.

A linha de Catadores de Pedras Flutu-ar tem dois modelos: o CPF, recomendado para cafés em coco, e o CPFBNR, recomendado para café descascado (verde). Café pergaminho pode ser processado tanto pelo CPF quanto pelo CPFBNR, dependendo do grau de impurezas e das recomendações do Departamento Técnico da Pinhalense.

Vantagens

- Precisão
- Baixo consumo de energia
- Baixo nível de ruído

The Destoner Flutu-ar CPFBNR removes stones and other impurities from coffee, grains and similar products. It is used not only to clean the product but also to protect other machines in the processing line against the damages caused by stones.

The line of Flutu-ar destoners offers two models: the CPF, recommended for dry cherry coffee, and the CPFBNR, recommended for green (hulled) coffee. Parchment coffee may be processed by either machine depending on how clean the product is and on the advice of Pinhalense's Technical Department.

Advantages

- Precision
- Reduced energy consumption
- Low noise

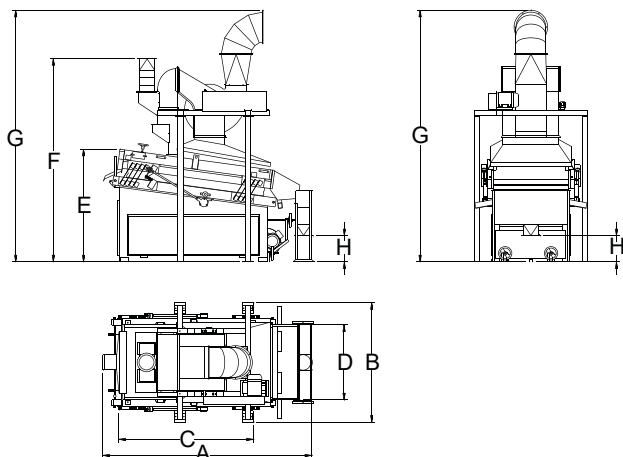
La Despedregadora Flutu-ar CPFBNR separa piedras y otros materiales ajenos al café, cereales y productos similares. Constituye una máquina indispensable no solo para mejorar la calidad del producto, sino también para proteger las demás máquinas del conjunto de los daños causados por materiales duros.

La línea de despedregadoras Flutu-ar tiene dos modelos: CPF, recomendada para café en cereza seca (bola, guayaba etc), y la CPFBNR, recomendada para café ya trillado (en oro, almendra etc). Café pergamino puede ser procesado tanto por la CPF cuanto por la CPFBNR dependiendo del grado de limpieza del producto y de la recomendación del Departamento Técnico de la Pinhalense.

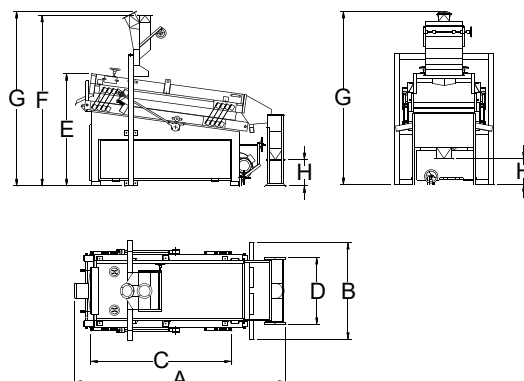
Ventajas

- Precisión
- Reducido consumo de energía
- Bajo nivel de ruido

CPFBNR-A



CPFBNR



TIPO TYPE TIPO	DIMENSÕES - DIMENSIONS - DIMENSIONES							
	m							
	A	B	C	D	E	F	G	H
CPFBNR-1	2,85	1,30	2,00	0,80	1,60	2,30	2,35	0,40
CPFBNR-2	2,85	1,50	2,00	1,00	1,60	2,30	2,35	0,40
CPFBNR-3	2,85	1,80	2,00	1,30	1,60	2,30	2,35	0,40
CPFBNR-4	2,85	2,10	1,85	1,60	1,55	2,30	2,35	0,20
CPFBNR-1A	2,85	1,55	2,00	0,80	1,60	2,25	2,80	0,40
CPFBNR-2A	2,85	1,75	2,00	1,00	1,60	2,25	2,80	0,40
CPFBNR-3A	2,85	2,05	2,00	1,30	1,60	2,25	2,80	0,40
CPFBNR-4A	2,85	2,20	1,85	1,60	1,55	2,30	3,20	0,20

TIPO TYPE TIPO	CAPACIDADE** - CAPACITY** - CAPACIDAD**		MOTOR ELÉTRICO ELECTRIC MOTOR MOTOR ELÉCTRICO	PESO LÍQUIDO NET WEIGHT PESO NETO	VOLUME VOLUME CUBAJE
	CAFÉ COCO/PERGAMINHO DRY CHERRIES/PARCHMENT CEREZA SECA/PERGAMINHO	CAFÉ LIMPO GREEN COFFEE CAFÉ ORO			
	kg/h	kg/h			
CPFBNR-1	-	3.200 / 4.500	5 / 0,5	760	7,90
CPFBNR-2	-	6.000 / 7.200	5 / 0,5	813	8,43
CPFBNR-3	-	8.000 / 10.000	5 / 0,5	1.100	10,10
CPFBNR-4	-	11.000 / 12.500	1 / 7,5 / 10	1.000	14,00
CPFBNR-1A	-	3.200 / 4.500	5 / 0,5 / 5	1.090	9,18
CPFBNR-2A	-	6.000 / 7.200	5 / 0,5 / 5	1.143	10,40
CPFBNR-3A	-	8.000 / 10.000	5 / 0,5 / 7,5	1.261	12,24
CPFBNR-4A	-	11.000 / 12.500	1 / 7,5 / 10	1.570	12,24

**As capacidades serão menores para teores de impurezas superiores a 10%. **The capacities will be smaller if impurities are greater than 10%. **Las capacidades serán menores para grados de impurezas mayores que 10%. Reservamos o direito de alterar as características técnicas sem aviso prévio. We reserve the right to change the technical features without previous notice. Reservamos el derecho de alterar las características técnicas sin aviso previo.