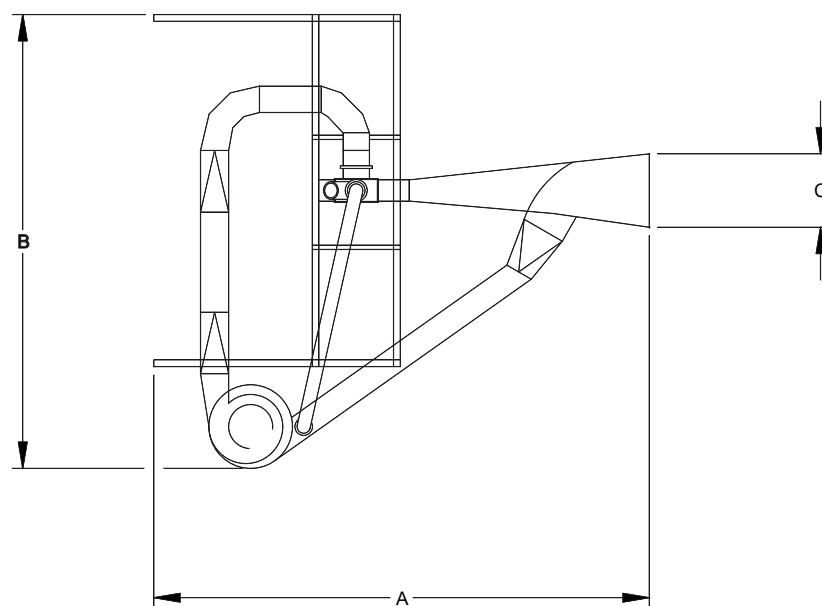
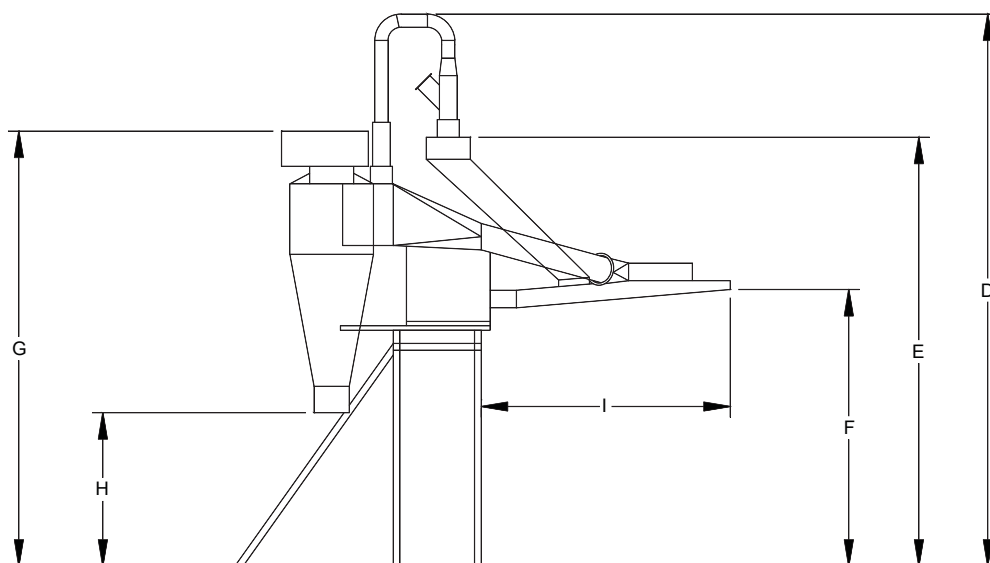


CARREGADOR DE CONTAINER



CPC BI-TREM

Informações técnicas



MODELO	DIMENSÕES								
	m								
	A	B	C	D	E	F	G	H	I
CPC BI-TREM	5,70	5,20	0,85	6,40	4,90	3,20	5,00	1,80	2,75

MODELO	CAPACIDADE	MOTOR ELÉTRICO	PESO LÍQUIDO	VOLUME
	t/h	HP	Kg	m ³
CPC BI-TREM	50 a 60	25	-	77,03

Reservamos o direito de alterar as características técnicas sem aviso prévio.