

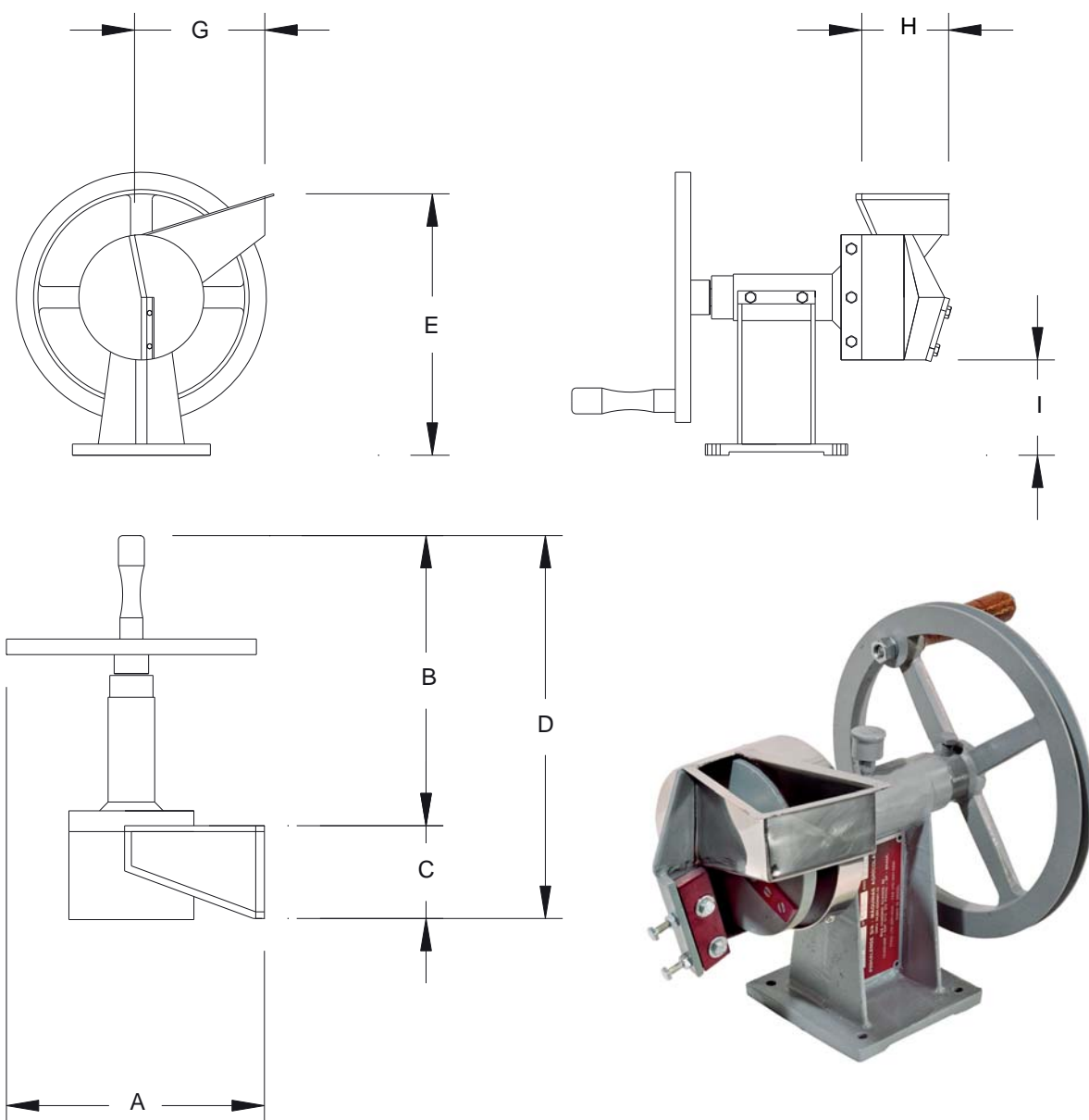
**QUEBRADOR DE  
MACADÂMIA MANUAL**



**QMM**

# Informações técnicas

Imagens ilustrativas - Não jogue este impresso em vias públicas



MODELO	DIMENSÕES								
	m								
	A	B	C	D	E	F	G	H	I
QMM	0,30	0,35	0,10	0,45	0,30	-	0,15	0,10	0,10

MODELO	CAPACIDADE	PESO LÍQUIDO	VOLUME
	kg	kg	m <sup>3</sup>
QMM	-	15	0,04

Reservamos o direito de alterar as características técnicas sem aviso prévio.



# PINHALENSE

Rua Honório Soares, 80  
Espírito Santo do Pinhal - SP - Brasil  
CEP 13.990-000  
Fone: (19) 3651-9200 - Fax: (19) 3651-9282  
www.pinhalense.com.br